

فصلنامه

جامعه‌شناسی ارتباطات

سال دوم / شماره هفتم / بهار ۱۴۰۱

بها: ۴۰۰۰۰ تومان

شماره مجوز: ۸۵۲۴۵



راهبردهای ارتقای توانمندی روابط عمومی‌ها

در رویارویی با دگرگونی‌های امروز

چندگاهی است آرایش سیاسی، اقتصادی و اجتماعی جهان امروز در آستانه یک چرخش و دگرگونی عظیم، شگفت آور و رعدآسا قرار گرفته و در فراگرد انتقال قدرت، تنش‌ها و بحران‌هایی چند در سلسله روابط و مناسبات فراگیر و جامع اقتصادی، اجتماعی و سیاسی جهان در جای جای این گوی خاکی پدید آمده است.

یقیناً مجال واکاوی و نقد این رویداد بزرگ تاریخی و پرتو افکندن خردورزی و ژرف نگری بر زوایای تاریک و پنهان و نیز پیامدهای رخداد مزبور در این جستار نیست، لیک اجمالاً به ذکر این نکته بسنده می‌شود که تحت تاثیر این رخداد بزرگ، تحولاتی در حوزه ارتباطات به وقوع خواهد پیوست که مستلزم تدوین الگویی جامع در برقراری مناسبات بین‌المللی، بازتعریف نقش روابط عمومی‌ها در پیشبرد هدف‌ها و تدوین ساز و کارها و راهبردهای جدید و علمی در صحنه کارزارها و چالش‌های نوپدید خواهد بود.

بنابراین از هم‌اکنون روابط عمومی‌ها باید ظرفیت و توانمندی‌های خویش را در رویارویی و مقابله با بحران‌های ناشی از این رخداد ارتقا بخشند، در انسجام بخشی ارتباطات سازمانی و تشکل‌ها بکوشند و مجدانه در صدد رفع نقصان‌های موجود در سازمان‌ها و اصلاح ساختارها برآیند.

اما تا رسیدن به قله‌های رفیع هدف در دنیای ارتباطات، راه پر فراز و نشیبی را باید پیمود! در سرمقاله پنجم فصل‌نامه، تحت عنوان «ژرف‌نگری و باریک‌اندیشی در باب علل و کجراهی و کژتابی برخی از روابط عمومی‌ها» رشته سخن بدانجا رسید که برخی از روابط عمومی‌ها به سبب لغزش، کجراهی و فاصله گرفتن از اهداف و وظایف آرمانی خویش به طور خواسته یا ناخواسته پیوند خویش را با مردم گسسته‌اند.

و اینک در این نوشتار، پاره‌ای از نقصان‌ها و معایب بزرگ و غیرقابل اغماض یادآوری می‌شود تا شاید مدیران قابل و حاذق را بر انگیزاند و موجب ترغیب آنان در اصلاح امور گردد. مدهنه و چرب‌زبانی افراد فرصت‌طلب، ناکارآمد، بی‌تجربه و غیر متخصص با هدف تقرب به رأس هرم قدرت و احراز سمت‌ها و پست‌های حساس، بزرگترین آفت و آسیبی است که همواره موجودیت نهادها و سازمان‌ها را به مخاطره می‌افکنده است.

بی شک تفویض اختیار و برنشانیدن این گونه افراد نالایق و فاقد صلاحیت در پست های حساس، فرجام شومی جز فروپاشی نظام اداری، اجتماعی، اقتصادی و سیاسی و نیز سلب اعتماد عمومی نخواهد داشت.

به راستی که سرشک اندوه از دیدگان خادمان راستین دانایان بینادل و پاک نهاد فرو می‌ریزد وقتی به سبب سوءمدیریت و در نتیجه ورود این اشخاص در پست های حساس، دشنه جهل بر قامت استوار خردورزی و هوشمندی و نیز نیروهای دانشور، متخصص و دلسوز، مجرب و متخلّق به اخلاق پسندیده مردم باوری و خدمتگزاری فرود آید و در فرایند تحولات ناشی از جابجایی و انتقال قدرت جریانات و احزاب سیاسی به اصطلاح چپ و راست، سازمان ها و نهادهای مردمی دستخوش بحران های ناخواسته، تنش آلود و ویرانگر شوند و حتی در پاره ای موارد بر اثر تغییر در نظام سیاستگذاری و اعمال رفتارهای سلیقه ای، ارباب خرد، اصحاب اندیشه و رهروان و رهنوردان همیشه هشیار طریق خدمت به مردم و نظام در این سازمان ها به وادی واگرایی و انفعال کشیده شوند.

جان کلام اینکه یکی از علل اصلی آسیب پذیری ساختارهای اجتماعی و اقتصادی جامعه کنونی را باید در سلسله عوامل زیربنایی همچون تضعیف بنیان های مدیریتی مبتنی بر دانش روز و باورمند نسبت به آرمان های انقلاب دانست که برای مقابله جدی با این پدیده بحران زا، هستی سوز و ویرانگر، باید چاره اندیشی کرد و با خردجمعی در صدد اصلاح امور برآمد. یقیناً در تعریف و بازشناسی سرمایه های ملی، هرگز نمی توان به داشته های اقلیمی، ذخائر نفتی و منابع زیرزمینی بسنده کرد، بلکه مهمتر و ارزنده تر از آنچه برشمردم، مدیران لایق، اندیشمند و ژرف بین، کارآمد، مجرب و مردم دوستی است که عدم بهره وری از توانمندی ها و ظرفیت های غنی این سرمایه های معنوی، موجب خواهد شد که اندک اندک جامعه از اوج عزت و اقتدار فرو افتد و ارکان نظام اجتماعی، اقتصادی و فرهنگی در آستانه هبوط و فرو پاشی قرار گیرد.

همانگونه که در شماره های پیشین فصل نامه به اختصار و ایجاز سخن رفت، روابط عمومی ها رسالت مندند و بار سنگینی را تا منزلگاه ها و چشم اندازها به دوش می کشند. بنابراین کار در روابط عمومی ها به ویژه روابط عمومی های پویشگر و ارزشمدار، حدیث تلخ و شیرین رنج و سرمستی است.

دل شیفتگانی می توانند در این حوزه های پیشگر و رسالتمند نقش اندازی کنند که با عشقی شور انگیز به ارزش های ماندگار بشری و تلاشی خستگی ناپذیر در صدد تحقق هدف های آرمانی جامعه بر آیند و از حصار تنگ خودبینی و منفعت طلبی رهایی یافته باشند! هرگز نمی توان آئینه دار خودشیفتگی مدیران دستگاه ها بود، در حالی که خود را پل ارتباطی بین مدیران و مردم پنداشت!

وقتی نقد و نقادی به وادی فراموشی سپرده شود، بسندگی به انتقال یک سویه پیام ها و گفتارهای مدیران سکه رایج دستگاه ها گردد، نظرسنجی یا سنجش افکار عمومی نادیده انگاشته شود و مغفول ماند، نشانی از نشست های خود انتقادی با هدف تشخیص و رفع کاستی ها باقی نمانده باشد و... روابط عمومی ها نه تنها نقشی در بهبود اوضاع نخواهند داشت، بلکه به سبب ناکارآمدی و ایفای نقش بازدارندگی در تعامل دو سویه، بحران های اجتماعی را تعمیق و تشدید بخشیده، اسباب گسست، واگرایی و وادادگی بیش از پیش گروه های اجتماعی را به مثابه یک تهدید جدی در جامعه فراهم ساخته و گسترش می دهند.

چه باید کرد؟!

۱- ایجاد یک تشکل یا کارگروه منسجم و سراسری روابط عمومی با تبعیت از اصول متعارف و در چارچوب برنامه های هدفمند و قانون محور.

۲- بازتعریف و بازخوانی وظایف و اهداف روابط عمومی ها توسط خبرگان، اندیشه پردازان و کنشگران عضو در تشکل مندرج در بند(۱)

۳- برگزاری جلسات ادواری راستی آزمایی عملکردها با مشارکت مدیران ارشد دستگاه ها، مدیران روابط عمومی ها و نمایندگان تشکل فوق الذکر.

۴- سنجش افکار عمومی جهت تشخیص مبرم ترین نیازهای اجتماعی، تعیین اولویت های شهری و روستایی و برنامه ریزی زمانبندی شده برای رسیدگی به هنگام و عاجل به مشکلات حاد و چاره اندیشی برای برون رفت از بحران ها.

۵- برگزاری کلاس ها و جلسات آموزشی برای مدیران و شاغلان روابط عمومی ها با هدف ارتقای قابلیت های کنشگری، اعتلای دانش استادان دانشگاه در حوزه علوم ارتباطات.

به امید روزی که مدیران ارشد سازمان ها و دستگاه ها با قلبی مالمال از عشق به آرمان های انقلاب، منتقدان دلسوز، آگاه، دانشور، دل آگاه و خلاق را برتابند و آنان را به عنوان سرمایه های معنوی در روابط عمومی های تحت مدیریت خویش مورد حمایت قرار دهند و راه را بر آزمندان و مجیز گویانی که بهر جاه طلبی، سودای تقرب و احراز منصب در سر می پروراند، ببندند تا هدف های راهبردی در اعتمادسازی و خدمتگزاری به مردم محقق گردد.

آئینه چون نقش تو بنمود راست
خود شکن، آئینه شکستن خطاست

محمد رضا مهربانی
نویسنده و پژوهشگر اجتماعی

نقش و مسئولیت رسانه‌های جمعی در مدیریت بیماری کرونا

علی انوار

دانشجوی دکتری علوم ارتباطات، دانشگاه آزاد اسلامی واحد اردبیل
Ali.Anvar.2014@gmail.com

محمد سلطانی فر

عضو هیات علمی، دانشگاه آزاد اسلامی واحد علوم تحقیقات (نویسنده مسؤول)
msoltanifar@yahoo.com

مریم آقازاده

کارشناسی ارشد مدیریت دولتی، دانشگاه آزاد اسلامی واحد اردبیل
M.aghazadeh26@yahoo.com

چکیده

رسانه‌های ارتباطی ضمن افزایش انعطاف پذیری افراد، سطح قابلیت انطباق آنها را با موقعیت‌های جدید افزایش می‌دهد و باعث کاهش پای‌بندی افراد به سنت‌های معارض با جامعه مدرن و گرایش جامعه از کنش عرفی به کنش خردگرایانه می‌شود و اسباب بسط و گسترش دموکراسی، حوزه عمومی و جامعه مدنی را فراهم می‌سازد. ویروس کرونا شرایطی را به وجود آورده است که فاصله با انسان‌ها، فاصله با طبیعت و فاصله با اشیا به الزامی اجتماعی تبدیل شده و ارتباطات در فضای واقعی یا به تعبیری فضای فیزیکی - طبیعی دارای اختلال و مشکل شده است. این تحقیق با استفاده از روش توصیفی و تحلیلی انجام گرفته است و در صدد پاسخگویی به این سوال بود که فضای شکل گرفته پس از کرونا در شبکه‌های اجتماعی کدام خصوصیات تکنولوژیهای ارتباطی را برجسته نموده و ضعف رسانه‌های ما در برخورد با کرونا ناشی از عدم شناخت ما در کدام یک از این خصوصیات است. در این تحقیق ابتدا به ابعاد زمینه‌ای حین کرونا و پساکرونا به لحاظ اجتماعی پرداخته شد. سپس نیازها، باید و نبایدها، وظایف دانشگاه‌ها و مراکز علمی، وظایف دولت‌ها مورد بحث و بررسی قرار گرفت. در پایان مسئولیت رسانه‌ها در راستای مقابله با همه‌گیری این ویروس تبیین شد. در این راستا می‌توان ادعا کرد که فضای شکل گرفته پس از کرونا در شبکه‌های اجتماعی خصوصیت تعاملی بودن و جمع‌زدایی رسانه را کاملاً نمایان کرده است.

کلمات کلیدی: رسانه، ارتباطات، کرونا، شبکه‌های اجتماعی

تاریخ پذیرش: ۱۴۰۱/۱/۳۱

تاریخ دریافت: ۱۴۰۰/۹/۱۳

مقدمه

انسان‌ها بدون آنکه خود بدانند تحت تأثیر تکنولوژی قرار می‌گیرند و با ورود آرام و تدریجی یا انقلابی تکنولوژی، فرهنگ، سبک زندگی، جهان زیست و همه تصورات تغییر می‌کند. تغییرات تدریجی است؛ اما به ناگاه با بررسی جامعه از بیرون می‌توان دریافت که در مجموعه آداب و رسوم، فرهنگ و اعتقادات و ارتباطات یک جامعه چه مواردی روی داده است. تکنولوژی‌های اطلاعاتی در قرن بیست و یکم سرعت تغییر جوامع را افزایش داده‌اند. در قرن بیست و یکم تکنولوژی‌های شبکه‌ای مانند فیس‌بوک، توئیتر، یوتیوب، وی‌چپ، وایبر و ... فراگیر شد، به‌گونه‌ای سبک زندگی شبکه‌ای در حال رواج است. به اعتقاد فرانک وبستر جهان امروز به لحاظ تجربه کردن اطلاعات بی‌سابقه است و ما در دوره‌ای انتقالی به سر می‌بریم که در آینده به تغییرات عمیقی در زندگی‌مان ختم خواهد شد (وبستر، ۱۳۸۰). روند تکامل کمی و کیفی رادیو و تلویزیون، ماهواره و اینترنت ... باعث شده است به عصر جدید اعداد و ارقام کامپیوتری قدم بگذاریم که از عصر صنعت‌گرایی و سرمایه‌داری دولت - ملت محور متمایز است (کاستلز، ۱۳۸۰). در این تکامل جهشی که «انقلاب اطلاعات» نام دارد، شاهد مهندسی خرد و کلان تحولات به‌وسیله سیستم‌های الکترونیک و اطلاعاتی هستیم. نقطه عطف این تحولات در دهه ۱۹۷۰ روی داد که با تکنولوژی حیات نیز پیوند دارد. اولین موج این اثرگذاری، روندی را شکل داد که به رواج بهره‌وری متکی به دانش و سرمایه‌داری اطلاعات محور انجامید. این روند در تکامل اطلاعاتی خویش، تبدیل به نهادها و سازمان‌هایی می‌شود که رویهم‌رفته فرهنگ جامعه شبکه‌ای را شکل می‌دهند. کاستلز از این تحول به‌مثابه حرکت از جهان گوتنبرگ به دنیای مک لوهان یاد می‌کند. در این تحول فرهنگ رسانه‌های جمعی، یعنی رسانه‌هایی با تنوع مخاطبان انبوه و ارتباطات کامپیوتری، به جهت سوق‌دهی جوامع مجازی و منظومه‌های اینترنتی به سمت فضاهای تعاملی و شکل‌گیری محیط‌های نمادین و مجازی پیش می‌رود. در این عصر آنچه که بشر فکر می‌کند، امکان می‌یابد در فضایی غیرمادی تبدیل به واقعیتی خارق‌العاده شود. این اثرگذاری نه در منطق مکانیک سه‌بعدی، بلکه در نمادهای مجازی و دال‌های موجود در ذهن آدمی شکل می‌گیرد (اسلامی، ۱۳۹۳).

اینترنت برای جهانی‌شدن مفاهیم جدیدی را تعریف می‌کند و باعث طرز تلقی و نگرش جدیدی به سیاست، تأثیرات فراوانی بر حوزه‌های عمومی و اجتماعی دارد. بحث دهکده جهانی

که برای نخستین بار توسط مارشال مک لوهان مطرح گردید به خوبی بر نقش فناوریهای جدید در پیچیده کردن ابعاد و معیارهای زندگی و فشرده‌گی زمان و مکان تأکید دارد. جهانی شدن تجربه متفاوتی از زمان و مکان است و باعث تحلیل رفتن فضا و مکان و تبدیل جهان به حوزه‌ای نسبتاً واحد خواهد شد؛ این فرآیند نظم و ساختار سنتی زمان و مکان را درهم می‌ریزد در نتیجه عملاً امکان کنش و برقراری ارتباط در سطحی فراتر از یک مکان مشخص فراهم می‌گردد و در یک فرایند پیچیده حتی هویت را که وجه ممیزه انسان است نیز با چالش روبه‌رو می‌کند (وبستر، ۱۳۸۰).

به اعتقاد کاستلز جایگاه اینترنت به عنوان زیرساخت اساسی جامعه اطلاعاتی بسیار مهم است چراکه اینترنت به تقویت همه جانبه جامعه اطلاعاتی کمک فراوانی می‌کند. از نظر کاستلز اینترنت باعث تمرکز دایی، تنوع بی شمار مطالب، مجازی بودن، کاهش اهمیت زمان و مکان و... می‌شود و سبب شکل‌گیری هویت جدیدی می‌گردد (کستلز، ۱۳۸۰). اینترنت و کاربرد آن تأثیر مستقیمی بر روابط و مناسبات سیاسی دارد و میتواند از راه برقراری و افزایش ارتباطات دو سوپه، به نوعی باعث ایجاد تعاملات سیاسی اثر بخش گردد و اسباب افزایش تعهد بین‌المللی، اعتماد و مشارکت بین دولت‌ها را فراهم سازد و باعث ایجاد جامعه‌های مبتنی بر شبکه گردد به جای این که صرفاً بر گروه مبتنی باشد (کستلز، ۱۳۸۰). اینترنت زمینه را برای شکل‌گیری و پیدایش انواع اجتماعات مجازی و به پیروی از آن پیدایش هویت‌های گوناگون، حول محورهای گوناگون را فراهم می‌سازد. رسانه مزبور بر فرآیند رشد و پیشرفت عقلانیت و تحولات جامعه مدرن تأثیر گذاشته و باعث کاهش محدودیت زمان و مکان و گسترش محدوده و بستر عملکرد پیام می‌گردد (پنابادی، ۱۳۷۵).

رسانه‌های ارتباطی ضمن افزایش انعطاف‌پذیری افراد، سطح قابلیت انطباق آنها را با موقعیت‌های جدید افزایش می‌دهد و باعث کاهش پای‌بندی افراد به سنت‌های معارض با جامعه مدرن و گرایش جامعه از کنش عرفی به کنش خردگرایانه می‌شود و اسباب بسط و گسترش دموکراسی، حوزه عمومی و جامعه مدنی را فراهم می‌سازد (مک کوئیل، ۱۳۸۲).

فضای مجازی

فضای مجازی از آنجا که حاصل تکنولوژی شبکه جهانی اینترنت است به خودی خود از ویژگی‌های جذاب و مهمی برخوردار است که مهمترین آنها شاید عبور کاربران از سدهای محکم زمان و مکان و شکسته شدن مرزهای جغرافیایی باشد. به این دو قابلیت مهم می‌توان امکانات گسترده فضای مجازی در توسعه و بسط روابط سیاسی، آموزش و ارتباطات فردی را

در کنار سرعت بالا افزود اما سوای این ها فضای مجازی در سایه امکان برقراری نوع دیگری از زیستن یا «زندگی دوم» توام با جذابیت‌های خاصی است. این جذابیت‌ها روز به روز گسترده‌تر می شوند و هر روز بیش از پیش افراد جدیدی تمایل به حضور در سایت‌های مجازی می‌کنند. البته در کنار این موضوعات، دولت‌ها هم تمایل به حضور در فضای سایبری برای پیشبرد اهداف داخلی و خارجی خود نشان داده اند.

بیان مسئله

طبیعت زندگی و هویت فردی و اجتماعی، مبتنی بر ارتباطات است و بدون ارتباطات با خود و دیگری امکان‌پذیر نیست. در واقع، در یک تعامل درون فردی و بیرون فردی، با هم بودن‌ها و تمایزها معنادار می‌شود. با ظهور صنعت ارتباطی غیرهم‌زمان از طریق نامه، بازنمایی‌های هنری و رسانه‌ای و همچنین صنعت هم‌زمان ارتباطات از طریق تلکس، تلفن، فاکس و... عرصه ارتباطی دوفضایی شد (عاملی، ۱۳۸۳) و با ظهور اینترنت از یک فضای شبیه‌سازی ارتباطی که از آن تعبیر به واقعیت مجازی و در وب که یک فضای یکپارچه ادامه‌داری فضای فیزیکی و مجازی را ایجاد می‌کند (عاملی، ۱۳۹۱)، عرصه فضای دوم اهمیتی کانونی‌تر پیدا کرده است. ویروس کرونا شرایطی را به وجود آورده است که فاصله با انسان‌ها، فاصله با طبیعت و فاصله با اشیا به الزامی اجتماعی تبدیل شده و ارتباطات در فضای واقعی یا به تعبیری فضای فیزیکی - طبیعی دارای اختلال و مشکل شده است. به تبع چنین الزامی، نظام حمل و نقل به حداقل ظرفیت خود رسیده است. باید در نظر داشت که تعداد مسافرانی که در سال توسط بیش از ۳۹ هزار هواپیما جابجا می‌شدند که جمعیتی بیش از چهار میلیارد مسافر را جابجا می‌کردند، دچار مشکل و اختلال جدی شده است. کرونا یک‌مرتبه توقیفی در پرواز هواپیماها به وجود آورده است که با مشکل و بحران پارکینگ هواپیما مواجه شده‌اند. ارزش سهام بورس در هفته‌های نخست شیوع کرونا، ۲ تریلیون دلار کاهش پیدا کرد. حجم تبدیل سرمایه به نقدینگی طی چند هفته تحت تأثیر نگرانی‌های ناشی از کرونا به ۳۵۰ میلیارد دلار رسید که در گذشته تاریخی سابقه نداشته است.

نمونه دیگر، صنعت گردشگری است. این صنعت فراگیر ۱۰ درصد تولید ناخالص داخلی جهانی را به خود اختصاص می‌دهد. با شیوع ویروس کرونا، صنعت گردشگری آسیب زیادی متحمل شده است و گردشگری داخلی و خارجی، هتل‌ها، آژانس‌های گردشگری، حمل‌ونقل هوایی، راهنماهای محلی، استارت‌آپ‌های حوزه گردشگری و... همه به‌نوعی متضرر شده‌اند. در اروپا، کمیسیون اروپا اعلام کرده است که ۱۰ درصد از تولید ناخالص داخلی اروپا از

صنعت گردشگری است که این بخش با انتشار این ویروس ۱۰۰ میلیارد یورو ضربه خورده است. شورای توریسم و مسافرت جهان اعلام می‌کند که حدود ۵۰ میلیون شغل مرتبط با کرونا تحت تأثیر کرونا از بین خواهد رفت. از این مقدار ۳۰ میلیون شغل مربوط به آسیا، ۷ میلیون در اروپا، ۵ میلیون در آمریکا و مابقی در سایر نقاط جهان خواهد بود (میرزایی، ۱۳۹۹). احساس نگرانی نسبت به ادامه زندگی، اضطراب‌های ناشی از ارتباط با دیگران و حتی اشیاء، تعطیل شدن فراگیر عبادتگاه‌ها اعم از مساجد، کلیساها و تعطیل شدن نمازهای جمعه و حتی حرم معصومین علیه‌السلام که در گذشته تاریخ به جز شرایط سیاسی سابقه نداشته است و همچنین تعطیل شدن فراگیر کودکان، دبستان‌ها، دبیرستان‌ها و دانشگاه‌ها و اساساً تعطیل شدن هر نوع اجتماع بشری، نمونه‌هایی از پیامدهای انسانی حین کرونایی است که اتفاق افتاده است.

در همین دوره، دولت‌های جهان، مکانیسم‌های جبران بسیار متنوعی را برای جبران تعطیل شدن کسب و کارها، کاهش خیره کننده اشتغال و حمایت‌های فردی و اجتماعی و ادامه یادگیری‌های رسمی، حرفه‌ای و مهارتی به کار برده‌اند که البته جبران‌ها به صورت نسبی کارساز است و مواردی که نهایتاً به حضور افراد در محیط طبیعی، کارخانه‌های صنعتی برمی‌گردد و نیازمند خدمات حمل و نقل و ارتباطات بین‌المللی است، تحت تأثیر جدی این شرایط قرار گرفته‌اند و پیامدهایی سنگین به دنبال آن خواهد آمد (میرزایی، ۱۳۹۹).

سؤال اینجاست که فضای شکل گرفته پس از کرونا در شبکه‌های اجتماعی کدام خصوصیات تکنولوژیهای ارتباطی را برجسته نموده و ضعف رسانه‌های ما در برخورد با کرونا ناشی از عدم شناخت ما در کدام یک از این خصوصیات بود. سؤال زمینه‌ای که مطرح است که اساساً برای حل مشکل رسانه‌ها چه اقداماتی را باید در آینده انجام دهیم. در این نوشتار ابتدا به ابعاد زمینه‌ای حین کرونا و پساکرونا به لحاظ اجتماعی پرداخته می‌شود سپس نیازها، باید و نبایدها، وظایف دانشگاه‌ها و مراکز علمی، وظایف دولت‌ها مورد بحث و بررسی قرار می‌گیرد. در نهایت مسئولیت رسانه در راستای مقابله با همه‌گیری این ویروس تبیین خواهد شد.

۱- خصوصیات تکنولوژی‌های ارتباطی

اصطلاح رسانه نوین طیف وسیعی از تغییرات در تولید، توزیع و استفاده از رسانه را در بر می‌گیرد. مفاهیمی که برای تعریف خصوصیات اصلی رسانه‌های نوین به طور کلی به کار می‌روند عبارتند از: رقومی بودن، تعاملی بودن، فرامتنی، مجازی، شبکه‌ای شده، شبیه

سازی شده. نقطه افتراقی که مانویک (۲۰۰۱) به عنوان ویژگی خاص رسانه نوین بدان اشاره میکند، «تعاملی بودن» یا «فرا رسانه بودن» آن است.

۱-۱-تعاملی بودن

یکی از ویژگی های مهم ابزار فناوری اطلاعات و ارتباطات امکان ارتباط چهره به چهره است. براین اساس، کاربران می توانند در تبادل بهگام اطلاعات مشارکت کنند، در حقیقت، اکنون در این حالت، فرستنده و گیرنده در یک حالت کنش و واکنش متقابل قرار دارند.

۲-۱-جمع زدایی

برخلاف گذشته که پیامهای رسانه ها کلی منتشر می شد به درد اکثر اعضای خانواده می خورد و در آن ورزش، سیاست، آشپزی و... وجود داشت. در حال حاضر نشریات تخصصی به وجود آمده اند که مخاطبان خاص خود را دارند، به دیگر سخن از جمع سازی فاصله گرفته و به وادی افراد کشیده شده ایم.

۳-۱-ناهمزمانی

هم اکنون می توان قبل از انتشار روزنامه از طریق رایانه و مردم به روزنامه رفت و اخبار مورد نظر را خواند. قبلا همه یک فیلم را از تلویزیون می دیدند، ولی حالا می توان با استفاده از امکان ویدئو درخواستی از طریق یک کلوب ویدیویی فیلم دلخواه را دید. فناوریهای نوین اطلاعاتی و ارتباطی بر عنصر زمان به عنوان متغیر تعیین کننده غلبه کرده اند. این فناوریها این قابلیت را دارند که ارسال و دریافت پیام را در زمان دلخواه فرد هموار کنند و این نیز بخشی از انتقال کنترل از منبع به گیرنده است.

۴-۱-تمرکز زدایی

از طریق فناوری های نوین ارتباطی می توان اطلاعات را مثل بسته های پستی در منزل دریافت کرد، به عبارت دیگر، ارتباطات منل گذشته «جمعی» عمل نمی کند، بلکه سفارش پذیر شده است. قبلا به عنوان مثال برای برقراری ارتباط تلفنی حضور در خانه الزامی بود - ارتباط خانه به خانه - ولی حالا تلفن همراه این مشکل را حل کرده و ارتباطات تلفنی را نقطه به نقطه کرده است.

۵-۱-ظرفیت بیشتر

فناوری های نوین اطلاعاتی و ارتباطی ظرفیت گردآوری و توزیع اطلاعات را افزایش داده اند. حافظه عظیم رایانه ها و قدرت انتقال بی سایقه اطلاعات از طریق فیبرهای نوری و پدیده

بزرگراه های اطلاعاتی خبر از بروز پدیده هایی چون عصر اطلاعات و ابر بزرگراه های ارتباطی می دهند.

۶-۱- انعطاف پذیری

با استفاده از فناوری نوین اطلاعات و ارتباطات می توان در هر زمانی که ضرورت احساس شود وارد سپهر اطلاعات شد. این انعطاف پذیری اوج تعاملی شدن ارتباطات است و خرد گرایی در سازمانها فناوری اطلاعات و ارتباطات دارای گستردگی و پیچیدگی سخت افزاری و نرم افزاری زیادی است (بابایی، ۱۳۹۲).

جدید بودن، فقط به معنی نو شدن و تازگی نیست، بلکه می تواند به تنوعی از فعالیت های قدیمی نیز اطلاق شود. آیا ما در تخمین میزان نو بودن رسانه های جدید زیادانگاری نکرده ایم؟ آیا تأثیر رسانه های جدید را بیش از حد نینگاشته ایم؟ در واقع رسانه های جدید نیز تکامل رسانه های قدیمی و بهره گیری از آن نیز وامدار قدیمیان است.

جان تامپسون (۱۹۹۵)، ارتباطات رسانه ای شده را به سه دسته تقسیم می کند:

۱. ارتباطات گفت و شنودی که به تعاملات رودررو نیاز دارد و هنوز رسانه ای نشده است.
۲. تعامل رسانه ای شده که جمع رسانه های قدیم و جدید است. این تعامل از یک نوع ارتباط (نامه، فکس، کامپیوتر) و یک واسطه فنی (کاغذ، کابل، ماهواره و ...) تشکیل شده است.
۳. تعاملات شبه رسانه ای شده که به رسانه های همگانی (رادیو، تلویزیون و روزنامه) برمی گردد و تک گفتارانه است.

تعاملات رو در رو، عامل ترویج صمیمیت و تعاملات رسانه ای شده (مثل ایمیل) مخرب صمیمیت، فرض می شوند. یک نکته مهم این است که روابط بین تکنولوژی و سیاست، نه فقط به واسطه موضوعات ارتباطی، بلکه توسط نحوه ارتباط که به وسیله واسط برمی گردد، شکل می گیرد. یعنی وسایل ارتباطی در شکل دهی به دیدگاه مخاطبان از موضوعات سیاسی مؤثرند.

کیفیت تعاملی رسانه های جدید، می تواند تمایزات مرسوم بین خودی ها و غیر خودی ها را به خوبی تضعیف کند. به هر حال، یک ارزیابی جامع از مشارکت رسانه های جدید در تشکیل افکار مشارکتی و رقابت مدنی سخت است، زیرا شواهد کافی برای این امر وجود ندارد.

یک نگرانی عمده این است که استفاده از رسانه های جدید، اثر ناتوان کننده ای بر سطح آگاهی و مشارکت سیاسی دارد و میزان فزاینده سیاست الکترونیک و گفتگوی شبکه ای، در جهت

فریب اذهان باشد. همچنین رسانه‌های جدید، باعث فردیت بیشتر و میل اجتماعی کمتر می‌شوند. در واقع رسانه‌های جدید به بی‌ارزش کردن سیاست دامن زده‌اند. در هر حال انتقاد بزرگی به رسانه‌های جدید وارد است و آن این است که فرهنگ‌های بصری و تکنولوژی دیجیتال، به میزان قابل توجهی شانس کنترل سیاسی و مردم فریبی را بالا می‌برند، زیرا پیشرفت تکنولوژی چنان از ارتقای بصیرت افراد پیشی می‌گیرد که افراد هنگام رویارویی با "تکثیر سریع اطلاعات"، کاملاً بی‌دفاع می‌مانند.

۲- نیازها

امروز رسانه‌ها در هدایت و جهت‌دهی افکار عمومی بویژه در شرایط بحران نقش مؤثر و تعیین‌کننده‌ای دارند و می‌توانند با ظرفیت و نفوذشان بر مخاطب ابعاد و مراحل مختلفی از بحران را به تصویر بکشند حالا فرقی نمی‌کند موضوع سیل باشد یا بیماری کرونا. نیاز اصلی امروز جامعه ایجاد آرامش با محوریت آگاه‌سازی دقیق است. و رسانه‌ها موظف هستند با اطلاع‌رسانی به موقع، دقیق و صریح در موضوع کرونا آرامش را به جامعه هدیه دهند. رسانه‌ها نباید اجازه دهند که موضوع کرونا به سمت دو قطبی و جناح‌بندی‌های سیاسی کشیده شود. در این جلسه که با حضور رئیس دفتر رئیس جمهور، مشاوران و معاونان دفتر رئیس جمهور برگزار شد، موضوعات مختلف بویژه در خصوص موضوعات تبلیغاتی و رسانه‌ای مقابله کرونا مورد بحث و بررسی قرار گرفت. منصفانه این است که همه اصحاب رسانه و شخصیت‌های سیاسی و مسئولین ذیربط در این حوزه ضمن اطلاع‌رسانی دقیق و انتشار به هنگام اخبار به صورت دقیق و شفاف به جامعه، با شبهات و شایعات ایجاد شده مقابله کنند و این حقایق را نیز تبیین کنند که اقدامات زیربنایی دولت در حوزه سلامت در سال‌های گذشته امروز راهگشا بوده و کمک حال کادر درمانی در مبارزه با این بیماری شده است. درست است که مرجعیت اصلی اطلاع‌رسانی با صدا و سیماست چون مخاطب چند ده میلیونی دارد، اما این نافی تلاش‌ها و زحمات سایر رسانه‌ها نیست. یکی از نیازهای مهم در این شرایط بحرانی اطلاع‌رسانی منصفانه و حرفه‌ای با خدمت گرفتن همه تکنیک‌ها و ظرفیت‌های رسانه‌ای برای بالا بردن مشارکت مردم با دولت در مقابله با این بیماری، تقویت و بالا بردن روحیه خادمان ملت در این شرایط خصوصاً کادر درمانی و بهداشتی کشور و تبیین شرایط کشور در موقعیت فعلی است.

توسعه تکنولوژیهای ارتباطی و زیرساختها از نیازهای اساسی رسانه ها در مقابله با این بیماری می باشد که در شرایط بحرانی ضعف این زیرساختها مخصوصا در حوزه آموزش کاملا نمایان شد.

۳- باید و نبایدها

یکی از مسائلی که رسانه در جریان ویروس کرونا بایستی آن را جدی بگیرد، این است که به جای زیاد کردن حجم اخبار، آن را کم، مفید و مناسب بکند. آنچه ما در بحث رعایت بهداشت در بین مردم شاهدیم، بیشتر در سطح رعایت بهداشت فردی است و متأسفانه مردم وقتی وارد محیط اجتماعی می شوند به مسئله بهداشت جمعی توجه نمی کنند که این هم بایستی توسط رسانه ها مورد توجه قرار گیرد. متأسفانه فضای مجازی هم در این شرایط فقط تهدیدکننده و تنش زا بوده و مردم نیز عادت کرده اند مطالبی که حجم هیجان بالاتری دارد انتقال بدهند؛ درحالی که باید به مطالبی که ریشه منطقی و بهداشتی دارد توجه کنند.

کادر پزشکی و پرستاران نیاز ندارند که ما عکس و فیلم آن ها را در فضای مجازی جابه جا کنیم و بگوییم ماسک نیست، دستکش نیست؛ آن ها به این نیاز دارند که ما بهداشت را رعایت کنیم و انسان های کمتری وارد بیمارستان ها شوند. هر چه تعداد مبتلایان بالاتر برود و مراجعه به بیمارستان بیشتر شود، فشار ما به قشری که تا حدی امکانات و توان مقابله دارد، بیشتر منتقل می شود.

مردم باید از جابه جا کردن مطالبی که منبع موثق ندارند پرهیز کنند. اگر این مسئله کوچک را رعایت کنند از حجم بسیاری از فشارها و نگرانی ها کاسته می شود.

یکی دیگر از مسائلی که باید به آن توجه کرد تفکیک مسئله شیوع ویروس کرونا با سایر مسائل اقتصادی، سیاسی و اجتماعی است. در حال حاضر برخی از مردم و شبکه های ماهواره ای و اجتماعی حوادث ماه های گذشته را با مسئله کرونا ترکیب کرده اند؛ درحالی که مسئله کرونا با آن مباحث در یک ظرف و بسته قرار نمی گیرد.

البته به آن مسائل باید در جای خود رسیدگی شود، اما مردم هم باید توجه داشته باشند که کرونا یک مسئله جهانی است و فقط ما درگیر آن نیستیم. عدم کنترل بهداشت از یک نقطه شروع شده و به بسیاری از کشورهای دنیا تسری پیدا کرده است.

در حال حاضر ما به مشارکت و پویای مردمی برای مقابله با کرونا نیاز داریم و پیوند زدن مسئله کرونا با مسائل ماه های گذشته بزرگترین آسیب را به خود ما و نزدیکان درجه یکمان می زند.

توجه به منبع هر خبر می‌تواند جابه‌جایی مطالب نامعتبر را در شبکه‌های اجتماعی تا یک پنجم کاهش دهد، اگرچه ضروری است که تمهیدات دولتی و قانونی هوشمندانه برای رفع مشکلات اندیشیده شود، اما مردم هم باید بدانند که اگر کاری درست نیست نباید اقدام به انجام آن کنند.

۴-وظایف دانشگاه‌ها و مراکز علمی

مسئولیت اجتماعی امروز دانشگاه‌های کشور در حقیقت همین آگاهی‌بخشی به بخش‌های مختلف جامعه و ضرورت رعایت مسائل پیشگیری توسط خود و خانواده‌شان است. دانشگاهیان و دانشجویان به عنوان گروه‌های مرجع، دارای مسئولیت اجتماعی سنگینی هستند و در این زمینه سهم و مسئولیت فراوانی دارند.

جمعیت دانشجویی باید براساس علم و دانش با جامعه و گروه‌های اطرافشان صحبت و بر اساس آگاهی و واقعیات موجود به مردم اطلاع‌رسانی کنند و باید به جامعه و مردم این آگاهی را بدهند که این بیماری چه قدر می‌تواند خطرناک باشد و تا چه میزان می‌تواند به جامعه ضربه بزند. شیوع ویروس کرونا قبل از این که یک مسئله پزشکی باشد یک مسئله اجتماعی است، این بدان معناست که جنبه اجتماعی ابتلا به بیماری کرونا نیز به اندازه پزشکی بسیار مهم است.

موقعیت کرونایی فعلی شاید فرصتی استثنایی برای بازیابی هویت اجتماعی دانشگاه و شاید تهدیدی برای تعمیق انزوای اجتماعی آن باشد. بحران عالم‌گیر و جهانی شده کرونا، تغییرات اساسی و بنیادینی را در تمام شئون زندگی فردی و اجتماعی افراد و نهادهای مختلف موجب شده است. آگاهی‌بخشی، صرف این معنی نیست که مدام و مستمر توصیه‌های پزشکی و بهداشتی را به زبان ساده‌تر به مردم منتقل کرد و شعار "در خانه بمانیم" را سرلوحه فعالیت‌های خود قرار داد، چرا که این موضوع توسط رسانه‌های مختلف در حال تکرار است و از این رو مسئولیت اجتماعی دانشگاه ایجاب می‌کند در فرایند رفع "توهم ناچیزانگاری بحران" قدم بردارد. همانطور که امروز کادر بهداشتی و درمانی در خط مقدم مبارزه با این بیماری هستند، دانشگاه و دانشگاهیان نیز باید در خط مقدم آگاهی‌بخشی و فهم‌پذیری موقعیت کنونی جامعه برای قشرهای مختلف باشند. درگیری اصلی این روزهای دانشگاه‌ها و مراکز آموزش عالی در چگونگی برگزاری کلاس‌های درسی به صورت مجازی، به خوبی نشان می‌دهد، هنوز پیوند ارگانیکی بین آنچه در جامعه می‌گذرد و آنچه دانشگاه‌ها عمل می‌کند، به خوبی شکل نگرفته است.

۵-وظایف دولت‌ها

با توجه به ادامه شیوع کرونا، لازم است وزارت آموزش و پرورش و وزارت علوم، تحقیقات و فناوری با بهره‌گیری از تجربیات و دستاورد تدریس دروس در صدا و سیما و فضای مجازی برنامه خود را برای سال تحصیلی جدید تدوین کنند تا در صورت لزوم مورد بهره‌برداری قرار گیرد و اگر مصوبه‌ای برای اصلاح و ارتقاء شبکه‌های آموزشی کشور نیاز است مرکز ملی فضای مجازی آن را بررسی و به شورای عالی ارائه خواهد داد.

بخش‌های مختلف و مهمی مانند اقتصاد و خدمات باید حتی‌الامکان از طریق دولت الکترونیک دنبال شود؛ برای توسعه شبکه‌ها به منظور دسترسی و استفاده همگان، مسؤولیت سنگینی بر عهده وزارت ارتباطات و فناوری اطلاعات است که باید با همکاری دستگاه‌های خدماتی سریع‌تر انجام شود. ایجاد و دسترسی به شبکه ملی اطلاعات امن و ارزان همواره مورد تاکید دولت بوده و باید در این راستا تمهیدات مورد نیاز اندیشیده شود.

آنچه بر اساس نظر تمام کارشناسان داخلی و بین‌المللی قطعی است و در پیام‌های دبیر کل سازمان جهانی بهداشت هم مرتباً منعکس می‌شود، ضرورت انجام اقدامات حداکثری برای پیدا کردن فعال بیماران و ایزوله کردن آنان در شرایط مناسب، محافظت جدی از پرسنل ارائه‌کننده خدمات درمانی و مهم‌تر از همه کاهش شدید تماس افراد به ظاهر سالم در جامعه یا فاصله‌گذاری فیزیکی است. در این راستا دولت بایستی با انواع ابزارهای در دسترس مانع ایجاد فاصله اجتماعی با دیگران شود و ارتباطات روحیه‌بخش و مورد نیاز مردم با یکدیگر را حفظ کند بدون آنکه تماس فیزیکی و برخورد نزدیک با یکدیگر داشته باشند و البته ابزار آن که عمدتاً شبکه اینترنت است باید متناسب با نیاز افزایش یافته فراهم شود؛ کاری که خوشبختانه وزیر ارتباطات به خوبی متوجه آن بوده و برای آن برنامه‌ریزی کرده است.

۶-مسئولیت رسانه‌ها

وقتی به بررسی وضعیت شیوع کرونا و نقش شبکه‌های اجتماعی در کشور خودمان می‌پردازیم متوجه می‌شویم که آن‌چه مسلم است ویروس کرونا تنها محدود به حوزه بهداشت، سلامت و درمان نیست و مؤلفه‌های فرهنگی، اجتماعی، اقتصادی و حتی سیاسی مختلفی دارد که از طریق شبکه‌های اجتماعی در فضای مجازی در حال بازنشر است و حجم بسیار زیادی از این محتوا متأسفانه بدون هیچ‌گونه دروازه‌بانی خبر در اختیار مخاطبان عام قرار می‌گیرد.

در این راستا می‌توان به وجوه مثبت و منفی نقش شبکه‌های اجتماعی در روزهای بحرانی شیوع ویروس کرونا از جمله اطلاع رسانی، آگاهی‌بخشی و آموزش و همراه‌سازی اقشار مردم به عنوان وجوه مثبت و جو روانی منفی، ایجاد حس بی‌تفاوتی و بهره‌برداری‌های معاندان به عنوان وجوه منفی این شبکه‌ها اشاره کرد.

۱-۶- اطلاع‌رسانی

پیدایش و شیوع ویروس کرونا در ایران و وحشتی که در پی انتشار این خبر جامعه را فرا گرفت، بیش از هر چیز اذهان را معطوف به قدرت رسانه‌ها و شبکه‌های اجتماعی در بحران‌زایی یا بحران‌زدایی می‌کند. به این معنا که رسانه و شبکه‌های اجتماعی این قدرت را دارند که با برجسته‌سازی و بزرگ‌نمایی یک پدیده، آن را تبدیل به بحران کنند و بالعکس با کوچک‌نمایی و بی‌اهمیت جلوه‌دادن پدیده‌ای دیگر، کاملاً موضوع را مغفول و محو کنند.

۲-۶- آگاهی‌بخشی و آموزش

علاوه بر اطلاعیه‌های رسمی سازمان‌ها و نهادهای حاکمیتی، پزشکان و کادر درمانی نیز توانسته‌اند به صورت خودجوش و بدون ایجاد هیچ هزینه‌ای برای مخاطبان و مردم، از طریق شبکه‌های اجتماعی با آن‌ها در ارتباط باشند و اطلاعات تخصصی خود را در زمینه کمک به مردم و افزایش آگاهی آنان درباره راه‌های جلوگیری از ابتلا و یا راه‌های درمانی در صورت ابتلا، در اختیار مخاطبان و کاربران فضای مجازی قرار دهند.

۳-۶- همراه‌سازی اقشار مردم

شبکه‌های اجتماعی با توجه به قابلیت‌های بسیار زیادی که در انتقال مفاهیم و نکات آموزشی به مردم دارند، توانسته‌اند پس از ایفای نقش مناسب در زمینه اطلاع‌رسانی از طریق سازمان‌های رسمی و همچنین آموزش و آگاهی‌بخشی توسط متخصصان، مردم را نیز با مسئولان و متخصصان برای خروج از این بحران همراه کنند. به عنوان مثال، کمپین «با هم کرونا را شکست می‌دهیم»، یا کمپین «در خانه می‌مانیم» و یا کمپین‌های «تولید بسته‌های درمانی و بهداشتی مقابله با کرونا برای افراد نیازمند» از جمله حرکت‌های بسیار خوبی بود که در بستر شبکه‌های اجتماعی رخ داد و توانست حس همدلی و همراهی را در میان مردم کشور افزایش دهد.

به هر ترتیب آنچه مسلم است این که نقش رسانه‌ها و شبکه‌های اجتماعی در حل بحران‌های عمومی مانند شیوع ویروس کرونا، نقش غیرقابل انکاری است و نمی‌توان با نگاه سلبی با آن مواجه شد. کنترل بیش‌تر بسترهای مختلف در فضای مجازی و بررسی محتوای پخش‌شده

در شبکه‌های اجتماعی توسط متخصصان و اطلاع آن به مسئولان برای مقابله با شایعات و بازی‌های رسانه‌ای از جمله اقداماتی بوده که نیاز است برای کاهش وجوه منفی شبکه‌های اجتماعی برای برون‌رفت از این بحران انجام شود.

از یک سو انتظار می‌رود رسانه‌ها به خصوص رسانه ملی به جامعه برای پیشگیری، فرهنگ‌سازی و... بیش از پیش کمک کند (به ویژه در شهرستان‌ها). از سوی دیگر، از رسانه‌ها انتظار می‌رود جامعه را برای دوران پس از کرونا آماده کنند. چنانچه استرس‌ها و اضطراب‌ها و بی‌اعتمادی‌ها و ارتباط‌گريزهای احتمالی ناشی از هراس‌کرونايي و چالش‌های ناشی از آن، مدیریت نشوند، در دوران پساکرونا می‌توانند بر جامعه و مجموع فعالیت‌های آن تاثیر منفی بگذارند که البته به لیست مشکلات ناشی از کرونا، باید وابستگی به فضای مجازی و حتی بعضاً اعتیاد به آن و نیز فشارهای روحی ناشی از مشکلات اقتصادی و عواقب ناشی از آن نیز اضافه شود.

نتیجه‌گیری

بحران کرونا، لزوم توجه به توسعه زیرساخت‌ها، سطح سواد دیجیتال کاربران، مقررات‌گذاری‌های مربوطه، تولید برنامه‌های یادگیری، پلتفرم‌های یادگیری کارآمد و همچنین سازوکارهای پیگیری وضعیت یادگیری افراد را به وجود آورده است و انتظار می‌رود که پس از این شوک جهانی، موضوعاتی همچون تقویت و توسعه دسترسی متوازن به محتوای یادگیری مکان محور، کنترل بر محتوای اطلاعات، استفاده از درس‌های چندرسانه‌ای و کاهش شکاف مهارتی بین نسلی (معلمان و والدین) مورد توجه قرار گیرد. فضای شکل گرفته پس از کرونا در شبکه‌های اجتماعی خصوصیت تعاملی بودن و جمع‌زدایی رسانه را کاملاً نمایان کرد. البته مشکلاتی که در این راستا به وجود آمده است به نظر می‌رسد ناشی از عدم شناخت ما با ظرفیت‌های بالای ارتباطات رسانه‌ای باشد. شبکه‌های اجتماعی اگر به طور هماهنگ و یکپارچه در خدمت اطلاع‌رسانی صحیح و به‌موقع به مردم باشند، بزرگ‌ترین نقش را در کنترل شیوع ویروس کرونا و کاهش خسارات احتمالی آن خواهند داشت. مسئله‌ای که هماهنگی و همکاری میان مسئولان تصمیم‌ساز در حوزه رسانه و ارتباطات و همچنین متخصصان و کارشناسان را طلب می‌کند. هم‌چنین دانشگاهیان و دانشجویان به عنوان گروه‌های مرجع، دارای مسؤولیت اجتماعی سنگینی هستند و در این زمینه سهم و مسؤولیت فراوانی دارند. برای مدیریت این بیماری بخش‌های مختلف و مهمی مانند اقتصاد و خدمات

باید حتی‌الامکان از طریق دولت الکترونیک دنبال شود؛ برای توسعه شبکه‌ها به منظور دسترسی و استفاده همگان، مسؤولیت سنگینی بر عهده وزارت ارتباطات و فناوری اطلاعات است که باید با همکاری دستگاه‌های خدماتی سریع‌تر انجام شود.

منابع

- اسلامی، روح اله. (۱۳۹۳). تکنولوژی اطلاعات و سیاست به مثابه متون متحول برای سیاست‌گذاری. سیاست‌های راهبردی و کلان، (شماره ۶)، ۱۲۹-۱۵۶.
- بابایی، محمود و فهیمی‌فر، سپیده. (۱۳۹۲). ویژگی‌های رسانه‌های نوین و الگوهای ارتباطی. فصلنامه مطالعات ملی کتابداری و سازماندهی اطلاعات، ۲۴(۴).
- پنابادی، اعظم. (۱۳۷۵). تلویزیون ماهواره‌ای و اثرات آن بر فرد و جامعه، پایان‌نامه کارشناسی ارشد جامعه‌شناسی، دانشکده علوم اجتماعی، دانشگاه تهران.
- ری اکسفورد و ریچارد هاگینز. (۱۳۸۷). رسانه‌های جدید و سیاست، ترجمه: بابک دربیکی، نشر: پژوهشکده مطالعات فرهنگی و اجتماعی.
- عاملی، سعید رضا. (۱۳۸۳). دوجبهانی‌شدن‌ها و آینده جهان، کتاب ماه علوم اجتماعی، شماره ۶۹: ۱۵-۲۸.
- عاملی، سعید رضا. (۱۳۹۱). مقدمه‌ای در باب دوفضایی‌شدن محتوا و مفاهیم: مسائل کلیدی محتوای مجازی، در: محتوای ملی در فضای مجازی، تهران: سازمان اسناد و کتابخانه ملی جمهوری اسلامی ایران.
- کاستلز، ایمانوئل. (۱۳۸۰). عصر اطلاعات، ترجمه علیقلیان، جلد ۱ و ۲، تهران: طرح نو.
- کاستلز، مانوئل. (۱۳۸۰). عصر اطلاعات، قدرت هویت، ترجمه حسن چاووشیان، تهران: طرح نو.
- مک کوئیل، دنیس. (۱۳۸۲). درآمدی بر نظریه‌های ارتباطات جمعی، ترجمه پرویز اجلالی، تهران: نشر مرکز.
- وبستر، فرانک. (۱۳۸۰). نظریه‌های جامعه‌اطلاعاتی، ترجمه اسماعیل قدیمی، تهران: قصیده‌سرا.
- میرزائی، حسین. (۱۳۹۹). ضرورت مدیریت اجتماعی بحران کرونا، تهران: پژوهشکده مطالعات فرهنگی و اجتماعی وزارت علوم، تحقیقات و فناوری.

نقش روابط عمومی در تبادل اجتماعی کارکنان با مشتری بر خدمات ارائه شده به مشتری با نقش میانجی مشتری مداری (مورد مطالعه: هتل‌های توریستی اصفهان)

مجید اوقانیان

دانشجوی دکتری تخصصی مدیریت بازرگانی - بازاریابی، دانشگاه آزاد اسلامی قزوین،
ایران (نویسنده مسؤل)
Majidoghian@yahoo.com

مریم اشتر

کارشناسی ارشد مدیریت اجرایی، دانشگاه آزاد اسلامی نجف آباد، اصفهان، ایران
Maryam_ashtar@yahoo.com

چکیده

این پژوهش که با هدف «بررسی تاثیر تبادل اجتماعی کارکنان با مشتری بر خدمات ارائه شده به مشتری با نقش میانجی مشتری مداری در هتل‌های توریستی اصفهان» انجام گرفته است؛ از نظر روش، توصیفی - پیمایشی از نوع همبستگی با ماهیت کاربردی و از لحاظ زمانی مقطعی می باشد. جامعه آماری این پژوهش شامل کلیه کارکنان هتل‌های توریستی اصفهان است که با استفاده از فرمول کوکران تعداد ۱۷۰ نفر به روش در دسترس به عنوان نمونه آماری انتخاب شد. ابزار اندازه گیری تحقیق، پرسشنامه ای استاندارد برای متغیرها تبادل اجتماعی کارکنان با مشتریان، مشتری مداری و خدمات ارائه شده به مشتریان بود که برای اندازه گیری روایی پرسشنامه ها از روش صوری و محتوایی و برای تعیین پایایی آن آلفای کرونباخ محاسبه گردید که مقدار آن برابر ۰,۸۴۱ برآورد گردید. تجزیه و تحلیل داده ها با استفاده از نرم افزارهای Spss26 و Amos24 انجام شد. آزمون فرضیات از روش معادلات ساختاری استفاده شد. نتایج پژوهش نشان داد در هتل‌های توریستی اصفهان تبادل اجتماعی کارکنان با مشتریان بر مشتری مداری و خدمات ارائه شده به مشتریان (خدمات تعیین شده و خدمات فوق العاده) تاثیر دارد. همچنین با روش بارون و کنی نشان داده شد که مشتری مداری در رابطه بین تبادل اجتماعی کارکنان با مشتریان و خدمات ارائه شده به مشتریان نقش میانجی دارد.

کلمات کلیدی: خدمات ارائه شده به مشتری، تبادل اجتماعی کارکنان با مشتری، مشتری مداری، هتل‌های اصفهان.

تاریخ پذیرش: ۱۴۰۱/۳/۸

تاریخ دریافت: ۱۴۰۰/۱۰/۲۵

صفحات: ۴۰-۲۱

۲۱

جامعه شناسی ارتباطات / سال دوم / شماره هفتم / بهار ۱۴۰۱

مقدمه

تبادل اجتماعی در جامعه کنونی اشاره به مجموعه وسیعی از ارتباطات کلامی و غیر کلامی، مستقیم یا غیرمستقیم، در بین دو و یا تعداد بیشتری از افراد دارد. تبادلات اجتماعی شامل انتقال پیام از فردی به فرد دیگر برای رسیدن به خواسته ها و نیازهای فرستنده پیام می باشد. این تبادل ها در بین افراد و کارکنان شاغل در سازمان ها در زمینه های اجتماعی، جامعه ای، فرهنگی و غیره شکل می گیرند و تحت تاثیر همراهان، کار، گروه هایی که فرد در آن عضو است و... قرار دارند. این تعاملات و ارتباطات بطور معمول توسط قانون، سنت، و توافقات دوجانبه تنظیم شده و حتی ممکن است تغییر کنند و پایه اصلی کلیت، وحدت و یگانگی جامعه و گروه های اجتماعی باشد (یانگ و همکاران^۱، ۲۰۱۸). تبادل اجتماعی کارکنان به این نکته اشاره دارد که چطور و به چه دلایلی افراد در سطح اجتماع با افرادی دیگر در مورد همه چیز به تبادل می پردازند و تعاملاتی دارند تا به نتایج مطلوب و برطرف کردن نیازهای خود برسند.

امروزه موضوع مشتری مداری و تبادل اجتماعی کارکنان بر خدمات ارائه شده به مشتری، جایگاه ویژه ای پیدا کرده است. لذا برقراری ارتباط درست با مشتریان ضمن کسب رضایت مندی آنان موجب ارائه خدمات بهتر و موفقیت بیشتر شرکت ها و سازمان ها می گردد. سازمان ها بایستی به منافع و انتظارات مشتریان توجه ویژه ای داشته باشند، زیرا مشتری مداری و تامین منافع و خواسته های مشتریان، منافع سازمان ها را نیز شامل می شود (مندوزا و همکاران^۲، ۲۰۰۷). اگر سازمان ها به راحتی نتوانند مشتری مداری را به درستی انجام دهند و در ارائه خدمات به آن ها دچار کم و کاستی شوند، در عرصه های رقابتی با مشکل مواجه خواهند شد. زمانی که مشتری مداری و خدمات بهتر و با کیفیت راه پیروزی در جهان امروز است، سازمان ها باید بتوانند دانش مناسب را در جای مناسب به کار گیرند. خدمات تعیین شده به مشتریان به همراه تبادل اجتماعی موثر می تواند یکی از عوامل تعیین کننده برای جذب و حفظ مشتریان باشد و از این طریق مشتریان به طور ثابت پیگیر فعالیت های آن سازمان می شوند. همچنین تعهد کارکنان یک جزء اجتناب ناپذیر برای فرد و سازمان است، زیرا آنها نیازمند سازگاری با محیط پویایی بیرونی می باشند (آرورا و رنگنکار^۳، ۲۰۱۵). تعهد می تواند افکار و احساسات مثبتی را در میان کارکنان نسبت به سازمان و شغل ایجاد کند و موفقیت آن ها را نیز تضمین می کند.

¹Yang et al

²Mendoza et al

³Arora & Rangnekar

همچنین مطالعات نشان می‌دهد که رابطه معناداری بین تعهد کارکنان و روابط اجتماعی در مکان‌های کاری وجود دارد و این امر با نگرش و تفکر مثبتی نسبت به سازمان امکان‌پذیر خواهد بود. لازم است که سازمانها با توجه به شرایط و مقتضیاتی که با آن رو به رو می‌شوند، سازوکارهای مناسبی را جهت شناسایی عوامل اثرگذار برای تعهد کارکنان آماده نمایند. تعهد کارکنان می‌تواند تحت تأثیر عوامل فردی و موقعیتی قرار گیرد و این عوامل بر انگیزه شغلی یا ساختار رفتاری مرتبط با کار اثر می‌گذارد. در تعهد کارکنان، افراد بر اساس خصوصیات شخصیشان مانند، نیازها، منافع، رشد و انتظارات آینده، علایق خود را توسعه می‌دهند. این عناصر با حرفه و شغل فرد مرتبط است و باعث به وجود آمدن مشتری مداری و تبادلات اجتماعی مفید می‌گردد (شاه^۱، ۲۰۰۹).

یکی از ارکان اصلی جذب مشتری در صنعت فولاد، مشتری مداری است. یک مشتری پس از انتخاب خدمات مورد نیاز خود، شرکت مورد نظر را برمی‌گزیند و بدیهی است که در انتخاب شرکت علاوه بر قیمت و موقعیت دسترسی به خدمات و محصولات، انگیزه‌ها و علایق نقشی کلیدی دارند. امروزه در کشورهای پیشرفته، شرکت‌هایی وجود دارند که محصولات و خدمات خود را براساس علایق و انگیزه مشتریان ارائه می‌دهند. اینگونه شرکتها بر رضایت مشتریان و مشتری مداری تأکید ویژه‌ای دارند و سعی در جذب مشتریان علاقه‌مند می‌کنند. در دنیای رقابتی صنعت فولاد، ارائه خدمات فوق‌العاده به مشتریان، ابزاری برای بازاریابی سازمان است. بحث اینگونه شرکتها در ایران، مبحثی جدید در مطالعات صنعت است. یکی از سیاستهای کلی دولت، توسعه صنایع فولادی می‌باشد و این پژوهش گامی در زمینه رسیدن به این سیاست کلی است. همچنین ارائه خدمات برتر، باید در دستور کار قرار گیرد؛ این امر موجب جذب مشتری بیشتر خواهد شد و اشتغال زایی را برای شرکت مقصد به دنبال خواهد داشت (سبحانی و شادی، ۱۳۹۵).

از آنجا که اصفهان، یکی از مقاصد گردشگری فرهنگی شهری در ایران است، به مثابه نمونه پژوهش حاضر انتخاب شده است. مبحث هتل‌های توریستی در این مقصد گردشگری نیز نوین است. حال مسئله آن است که آیا تبادل اجتماعی کارکنان با مشتریان بر خدمات ارائه شده به مشتریان از طریق نقش میانجی مشتری مداری در هتل‌های توریستی اصفهان تاثیرگذار است؟

¹ Shah

چارچوب نظری پژوهش

خدمات مشتری فوق العاده نقش به رفتارهای اختیاری کارکنان تماس با مشتری گفته می‌شود که فراتر از الزامات نقش رسمی آنها باشد. در زمینه مهمان‌نوازی، این شامل رفتارهای خدماتی مانند ارائه توجه بیشتر و خدمات استثنایی در طول مواجهه با خدمات و نشان دادن نگرانی بیشتر برای نیازهای مشتری است. این رفتارها اغلب به عنوان رفتارهای شهروندی سازمانی خدمات‌گرا توصیف می‌شوند (لائو و همکاران، ۲۰۱۷). خدمات مشتری تجویز شده به رفتارهای مورد انتظار کارمندان در ارتباط با مشتری اشاره دارد. این رفتارهای ناشی از تعهدات صریح یا هنجارهای ضمنی در محل کار مشخص شده در اسناد سازمانی، به عنوان مثال شرح وظایف را توصیف می‌کند. این رفتارها شامل ارائه حسن نیت ارائه می‌دهد و ارائه دانش مناسب در مورد خدمات یا محصولات شرکت (داکامارا^۱ و همکاران، ۲۰۱۵). با توجه به تفکیک ناپذیری تولید و مصرف خدمات، تعاملات بین مشتریان و کارمندان از قسمتهای اساسی خدمات هستند. طبق ادبیات بازاریابی خدمات، تعاملات بین مشتریان و کارمندان به عنوان بخشی از روند تبادل اجتماعی بین آنها در نظر گرفته می‌شود. بیشتر تحقیقات عمدتاً بر تأثیر کارکنان بر تجارب خدمات مشتریان و رضایت از روند ارائه خدمات متمرکز بوده است. با این وجود، در این مبادلات، نمی‌توان نقش مشتری را نادیده گرفت، زیرا آنها به جای اینکه گیرنده آن باشند، به طور فعال در فرآیند مبادله نقش دارند. بنابراین، هزینه‌های مشتریان همچنین می‌تواند بر نگرش و رفتار کارکنان تأثیر بگذارد. در این راستا، مطالعات تجربی معدودی میزان تأثیر تبادل بین مشتریان و کارمندان بر روی رفاه، نگرش و رفتارهای کارکنان را ارائه داده‌اند. این دیدگاه در مورد تأثیرات مبادله بر روی نتایج کار کارکنان می‌تواند با استفاده از تئوری‌های مربوط به منابع در محل کار ارائه شود. با توجه به نظریه صرفه‌جویی در منابع، از آنجا که منابع از طریق تجربیات مثبت بدست می‌آیند، مبادله مثبت با مشتریان می‌تواند به عنوان منابع شغلی برای کارمندان تلقی شود. نتایج کار کارکنان، به عنوان مثال تعهد سازمانی، مشارکت در کار و رضایت شغلی، از تحقیقات قبلی به عنوان پیامدهای قابل توجه منابع شغلی در محل کار ارائه شده است (آکین و آلوسی، ۲۰۱۶).

کارکنان مهمان‌نوازی باید بلافاصله نیازهای مشتری را شناسایی کرده و برای جلب رضایت مشتری ابتکار عمل خود را در جهت ارضای آن برآورده کنند. بنابراین، آنها نه تنها ملزم به انجام مطابق با قوانین و دستورالعمل‌های اساسی شغل خود نیستند بلکه همچنین باید با

¹ Da Camara

کیفیتی بالاتر از حد انتظار خود از مشتریان خدمت کنند. افراد تمایل دارند که هنجار متقابل را رعایت کنند و محققان به طور گسترده ای آن را مطالعه کرده اند. مبادلات با کیفیت بالا با سطح بالایی از تعامل، پشتیبانی و اعتماد مشخص می شوند. طبق هنجار متقابل، الزام به بازپرداخت این سودها به تقویت روابط بین فردی کمک می کند. علاوه بر این، اقدامات متقابل افراد، اهداف هدفمندی است که بر اساس تئوری مبادله اجتماعی ساخته شده است. بنابراین، انتظار می رود که کارکنان رفتارهای متقابل را برای منبع درمان نشان دهند (چیلد^۱، ۲۰۱۶).

تاثیر تبادل اجتماعی کارکنان بر خدمات تعیین شده کارکنان

اگر با یک کارمند با احترام رفتار شود، کارکنان با نمایش رفتارهای مثبت کار، پاسخ متقابل می دهند. در این راستا، تحقیقات قبلی نشان داده است که کارکنان با درگیر شدن در رفتارهای مشتری مدارانه مشتری مدار، مانند رفتار خدمات اجتماعی مطلوب مشتری، متقابلاً رفتار منصفانه ای را که دریافت می کنند، نشان می دهند. مطالعه دیگر همچنین نشان داد که هنگامی که کارکنان روابط اجتماعی مثبت با مشتری را تجربه می کنند، مستعد انجام رفتارهایی فراتر از نیازهای خود هستند (علی حسن^۲ و همکاران، ۲۰۱۵).

فرضیات پژوهش

با توجه به مطالب ارائه شده در این قسمت فرضیه اول پژوهش بدین صورت بیان می شود:
فرضیه اول) تبادل اجتماعی کارکنان بر خدمات تعیین شده کارکنان تاثیر دارد.

تاثیر تبادل اجتماعی کارکنان بر خدمات فوق العاده کارکنان

محققان بازاریابی خدمات اهمیت این رفتارها را برای برانگیختن پاسخ های مثبت مشتریان برجسته کرده اند. همکاری رفتارهای مفید کارکنان تماس با مشتری با سایر کارمندان را توصیف می کند. مطالعه حاضر خدمات سهمی خاص مشتری و خدمات فوق العاده مشتری را در بین سه نوع مورد بررسی قرار می دهد. اولین دلیل این است که این مطالعه بر رفتارهای خدمات اجتماعی کارمندان متمرکز است. دلیل دوم این است که تحقیقات قبلی نشان داده است که این همکاری سهمی در درک کیفیت خدمات مشتری ندارد (جادا و

¹ Child

² Ali-Hassan

موخوپادی^۱ (۲۰۱۹). با توجه به مطالب ارائه شده در این قسمت فرضیه دوم پژوهش بدین صورت بیان می شود
فرضیه دوم) تبادل اجتماعی کارکنان بر خدمات فوق العاده کارکنان تاثیر دارد.

تاثیر تبادل اجتماعی کارکنان بر مشتری مداری

مشتری مداری به خصلت یا استعداد کارمندان برای تأمین نیازهای مشتری در یک محیط کار اشاره دارد. با توجه به نه تنها سطح بالای تعامل مشتری بلکه ماهیت نامحسوس خدمات، انتظار می رود مشتری مداری کارکنان برای موفقیت در تجارت در صنعت خدمات مهم باشد. به همین دلیل، مفهوم مشتری مداری کارمندان به صراحت در این متن مورد توجه قرار گرفته است؛ مشتری مداری که توسط موقعیت تعیین می شود و در یک زمینه خاص آموخته می شود. محققان پیشنهاد کردند که از دو بعد تشکیل شده است: نیازها و لذت ها. مولفه نیاز، باور کارکنان در مورد توانایی وی در تأمین نیازهای مشتریان را توصیف می کند. مولفه لذت نشان می دهد که میزان خدمت به مشتری و تعامل با مشتری برای یک کارمند لذت بخش است. این دو بعد اساسی برای درک توانایی کارمندان در خدمت به مشتری در نظر گرفته شده است (کیم^۲ و همکاران، ۲۰۱۸). با توجه به مطالب ارائه شده در این قسمت فرضیه سوم پژوهش بدین صورت بیان می شود:
فرضیه سوم) تبادل اجتماعی کارکنان بر مشتری مداری تاثیر دارد.

تاثیر مشتری مداری بر خدمات تعیین شده کارکنان

رابطه علی و معلولی بین نگرش و رفتارها به طور ضمنی در ادبیات روانشناسی اجتماعی اثبات شده است. محققان پیشنهاد کردند که شخصی که از یک موضوع نگرشی مطلوب ارزیابی می کند، تمایل دارد که در رفتارهایی که از آن حمایت می کنند مشارکت داشته باشد. با توجه به این منطق، ارائه شد که مشتری مداری کارکنان خدمات، آنها را به انجام رفتارهای خدماتی سوق می دهد که نیازهای مشتری و رفتارهای شهروندی سازمانی را برآورده می کند. مطابق ادبیات، مشتری مداری از تأثیر زمینه موقعیتی ناشی می شود و تمایلات پایدار برای نمایش رفتارهای درون زمینه های خاص را نشان می دهد. به طور دقیق تر، مشتری مداری

¹ Jada & Mukhopadhyay

² Kim

تأثیر مستقیم بر رفتارهای واقعی در زمینه های خاص دارد (لام^۱ و همکاران، ۲۰۱۶). با توجه به مطالب ارائه شده در این قسمت فرضیه چهارم پژوهش بدین صورت بیان می شود: فرضیه چهارم) مشتری مداری بر خدمات تعیین شده کارکنان تاثیر دارد.

تأثیر مشتری مداری بر خدمات فوق العاده کارکنان

محققان استدلال کردند که مشتری مداری می تواند با توجه به شرایط تأثیرگذار باشد. چند مطالعه نه تنها شخصیت افراد، بلکه رهبری تحول آفرین و کارایی شغلی را به عنوان یک پیشگام مهم مشتری مداری ارائه داده است. با این حال، در درک عواملی که مشتری مداری کارکنان را برانگیخته است، هنوز شکافهای مهمی وجود دارد. طبق نظریه تبادل اجتماعی، افراد تمایل دارند رفتارهای مثبت را به منبع درمان برگردانند، زیرا تبادل اجتماعی احساس قدردانی و اعتماد را از آنها ایجاد می کند. علاوه بر این، حمایت اجتماعی و بازخورد دیگران موجب نگرش مثبت کارکنان می شود. بنابراین، هنگامی که مشتری با احترام از جانب مشتریان برخورد می کند، کارمند مستعد لذت بردن از تعاملات با مشتری و خدمت به مشتری است (لیوین^۲، ۲۰۱۸). با توجه به مطالب ارائه شده در این قسمت فرضیه پنجم پژوهش بدین صورت بیان می شود:

فرضیه پنجم) مشتری مداری بر خدمات فوق العاده کارکنان تاثیر دارد.

نقش میانجی مشتری مداری در رابطه تبادل اجتماعی کارکنان بر خدمات تعیین شده کارکنان

رفتار خدمات حرفه ای کارکنان خدمات به «کمک به رفتارهای معطوف به مشتریان و همکاران» اشاره دارد. رفتارهای خدمات اجتماعی کارمندان^۳ ممکن است به مشتریان یا همکاران جهت جلب منافع اقتصادی هدایت شود. بر این اساس، سه نوع رفتار خدمات اجتماعی پیشنهاد شده است: خدمات به مشتری از پیش تعریف شده، خدمات به مشتری برای خارج از نقش و همکاری. از سوی دیگر شرکتها و سازمانها برای رشد و بقا در عرصه رقابت اقتصادی، باید به مشتریمداری اهمیت ویژه ای داده و ارتباط خود را با خریداران کال بیشتر از پیش افزایش دهند. در روندهای کسب و کاری جدید، به دست آوردن رضایت

¹ Lam

² Lewin

³ Frontline

مشتریان جایگاهی مهم و حیاتی در اهداف شرکتهای به خود اختصاص داده است و مدیران ارشد به خوبی میدانند موفقیت آنها در راه رسیدن به اهداف کالن بنگاه، در گرو جلب رضایت مشتریان است. به این ترتیب الزم است در سازمان، سیستمی برای جذب و حفظ مشتریان طراحی و پیاده سازی شود، سیستمی که بتواند روابط سازمان و مشتریان را به خوبی مدیریت کند. امروزه این سیستم ها به سیستمهای مدیریت ارتباط با مشتریان مشهور شده اند که میتوانند سازمان را در راه جلب رضایت مشتریان توانا تر سازند که هدف آنها توانمندسازی سازمان برای ارائه خدمات با کیفیت به مشتریان است (اکن^۱ و همکاران، ۲۰۱۷). با توجه به مطالب ارائه شده در این قسمت فرضیه اصلی پژوهش بدین صورت بیان می شود:

فرضیه ششم) تبادل اجتماعی کارکنان بر خدمات تعیین شده کارکنان با نقش میانجی مشتری مداری تاثیر دارد.

نقش میانجی مشتری مداری در رابطه تبادل اجتماعی کارکنان بر خدمات فوق العاده کارکنان

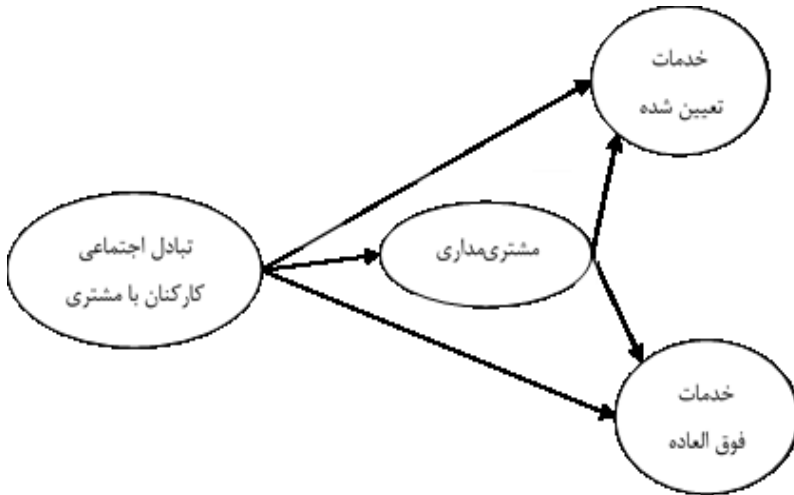
کارکنان مشتری مداری نه تنها عملکرد شغلی بهتری دارند بلکه رفتار شهروندی سازمانی بیشتری نیز از خود نشان می دهند. نظریه گسترش و ساخت بیان می کند که احساسات مثبت فرد را ترغیب می کند تا خطوط جدیدی از افکار یا اعمال را پیدا کند. بنابراین، تعاملات مثبت با مشتریان می تواند به کارکنان کمک کند تا از طریق اجرای افکار و اقدامات جدید، در مورد تأمین نیازهای مشتریان اطمینان و اعتقاد داشته باشند. کیفیت خدمات میتواند به عنوان یک ابزار راهبردی جهت موفقیت در موقعیتهای رقابتی به کار برده شود و مراکز درمانی بایستی برای کسب و دستیابی به کیفیت برتر بکوشند. مشتری مداری رابطه ای معنی دار با کیفیت خدمات واحدهای سازمانی و نقش مهمی در افزایش کیفیت خدمات خواهد داشت، چرا که جهت ارائه بهتر خدمات، کارکنان هر سازمان باید دانش را از تعاملات خود با مشتریان را کسب و در افزایش تجربیات به یکدیگر کمک کنند و باعث افزایش عملکرد سازمان شوند (سانگ^۲ و همکاران، ۲۰۱۸). با توجه به مطالب ارائه شده در این قسمت فرضیه اصلی پژوهش بدین صورت بیان می شود:

فرضیه هفتم) تبادل اجتماعی کارکنان بر خدمات فوق العاده کارکنان با توجه به نقش میانجی مشتری مداری تاثیر دارد

¹ Ocen

² Song

با توجه به مطالب بیان شده در این بخش مدل مفهومی پژوهش مطابق شکل (۱) از منبع کیم و کیو (۲۰۲۰) و بشیر روبل (۲۰۱۸) ارائه می شود که در آن تبادل اجتماعی کارکنان با مشتری به عنوان متغیر مستقل، خدمات ارائه شده به مشتری (شامل خدمات تعیین شده و خدمات فوق العاده کارکنان به مشتری) متغیر وابسته، مشتری مداری متغیر میانجی و تعهد کارکنان متغیر تعدیلگر در نظر گرفته می شود.



شکل (۱) مدل مفهومی پژوهش

مواد و روش ها

این تحقیق، توصیفی-پیمایشی از نوع همبستگی (به علت بررسی تاثیر چند متغیر بر روی یکدیگر) با ماهیت کاربردی (به علت کاربرد آن در بین هتل های توریستی در اصفهان) و از لحاظ زمانی مقطعی (به علت انجام آن در بازه زمانی مشخص) می باشد. در این تحقیق روش پیمایشی جهت گرد آوری اطلاعات استفاده شده است، لذا آن را می توان در زمره تحقیق های میدانی قرار داد. روش جمع آوری اطلاعات به صورت مطالعات کتابخانه ای و میدانی می باشد. ابزار گردآوری اطلاعات پرسشنامه می باشد. روش تجزیه و تحلیل اطلاعات در دو سطح توصیفی و استنباطی صورت خواهد گرفت و با توجه به سطح اندازه گیری داده ها و توزیع داده ها از روش معادلات ساختاری استفاده می شود. جامعه آماری این پژوهش شامل کلیه کارکنان شاغل در هتل های توریستی در شهر اصفهان می باشد که تعداد آن ها بنابر استعلام گرفته شده از صنف هتلداران اصفهان برابر ۳۰۰ نفر در نظر گرفته می شود. حجم نمونه با توجه به فرمول کوکران برابر ۱۶۹ نفر در نظر گرفته می شود.

$$N=300 \quad P=0,5 \quad q=0,5 \quad z=1,96 \quad d=0,05$$

$$n = \frac{\frac{z^2 pq}{d^2}}{1 + \frac{1}{N} \left(\frac{z^2 pq}{d^2} - 1 \right)} = \frac{384.16}{1 + \frac{1}{300} (383.16)} = 168.70 \cong 169$$

روش نمونه گیری مورد استفاده در این پژوهش ، بصورت روش نمونه گیری در دسترس از بین کلیه کارکنان هتل های توریستی اصفهان بوده است. بدین ترتیب که برای سهولت روند جمع آوری داده ها ابتدا پرسشنامه در سایت پرس لاین به صورت الکترونیک در آمد و سپس از طریق واتساپ و تلگرام یا ایمیل برای کارکنان شاغل در هتل های اصفهان ارسال گردید و از آنها خواسته شد با دقت به پرسشهای مطرح شده پاسخ دهند و پس از رسیدن به تعداد دلخواه لینک مورد نظر غیرفعال شد. پس از بررسی اولیه پرسشنامه ها تعدادی از آنها که مخدوش و نامناسب پر شده بودند از روند تحلیل خارج و در نهایت تعداد ۱۷۰ پرسشنامه صحیح مبنای انجام محاسبات قرار گرفت.

در این پژوهش از دو روش کتابخانه ای و میدانی جهت گردآوری اطلاعات استفاده شده است. با توجه به نوع اطلاعات مورد نیاز در این تحقیق، ابزار جمع آوری اطلاعات مورد نیاز برای طراحی مدل مفهومی از پرسشنامه بوده است که، از کارکنان هتل های توریستی اصفهان نظرخواهی شده است و شامل چهار بخش می باشد. بخش اول مربوط به ۴ مورد از گویه های تبادل اجتماعی کارکنان با مشتریان است و بخش دوم به ۶ گویه مشتری مداری اختصاص دارد، بخش سوم مربوط به ۴ مورد از گویه های خدمات تعیین شده کارکنان به مشتری است و بخش چهارم به ۵ گویه خدمات فوق العاده کارکنان به مشتری اختصاص دارد که از منبع کیم و کیو (۲۰۲۰) اقتباس گردیده است. این پرسشنامه در کل دارای ۱۹ گویه یا سوال می باشد که در طراحی آنها سعی شده که تا حد ممکن قابل فهم و ساده باشند.

یافته ها

تحلیل اطلاعات در این پژوهش با استفاده از نرم افزار اموس^۱ ۲۴ انجام شد؛ برای این کار پس از تدوین نظری مدل برای تبیین پدیده مورد پژوهش و اندازه گیری متغیرهای پنهان تعریف شده، لازم است تا به بحث برآورد مدل و تحلیل شاخصهای کلی و جزئی مدل پرداخت، تا مشخص شود که آیا داده های تجربی در مجموع حمایت کننده ی مدل نظری تدوین شده

¹ Amos24

هستند یا خیر. وجود اجزای متعدد در مدل تدوین شده، پژوهشگر را به این سمت سوق داد که قبل از آنکه مدل تدوین شده در همان گام اول مورد برآورد و آزمون قرار گیرد، در ابتدا مدل اندازه‌گیری برآورد و آزمون شوند. می‌توان گفت بررسی روابط ساختاری بین متغیرهای پنهان هنگامی منطقی‌تر و بامعنا تر تفسیر می‌شود که اندازه‌گیری سازه‌های پنهان با توجه به معیارهای علمی قابل قبول باشند. وجود شاخصهای برازش کلی ضعیف برای هر یک از مدل اندازه‌گیری به معنای آن است که ورود آن مدل اندازه‌گیری به مدل معادلات ساختاری می‌تواند پژوهشگر را در تحلیل روابط ساختاری بین متغیرهای پنهان با اشتباه مواجه سازد (قاسمی، ۱۳۸۹). به عبارتی دیگر مهمترین مرحله در تجزیه و تحلیل آماری SEM ارزیابی برازش مدل به داده‌ها است. پیش از انجام هرگونه روابط علی میان سازه‌ها، لازم است برازش مدل به داده‌ها تأیید گردد.

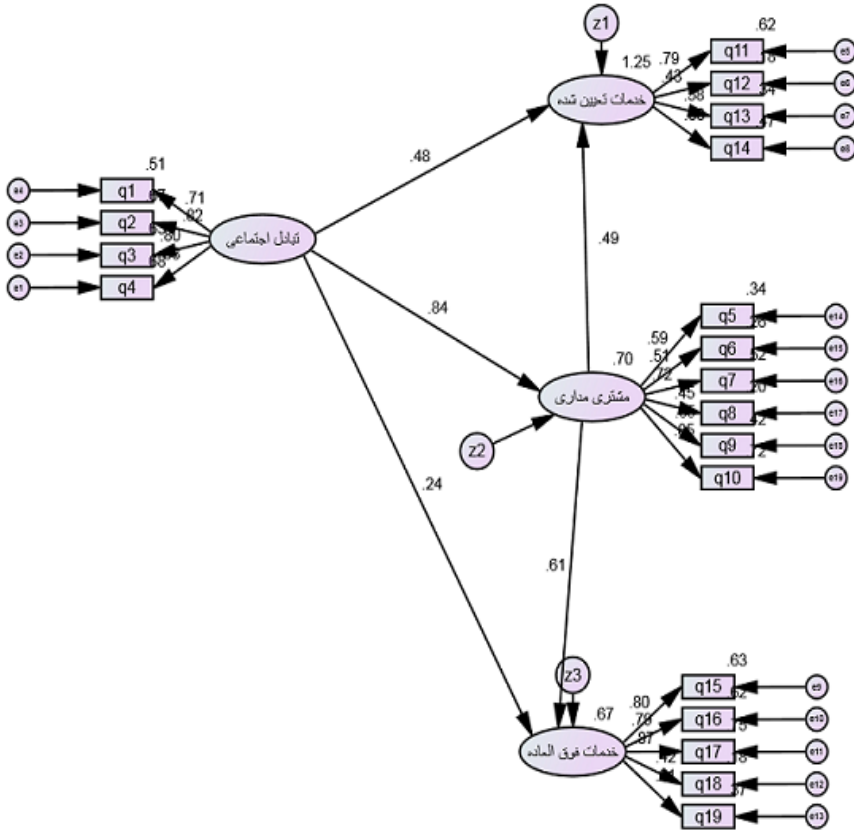
جدول (۱) شاخص‌های تحلیل مسیر

شاخص	برازش قابل قبول مدل	مقادیر برازش یافته از مدل
χ^2	هرچه کوچکتر	۲,۴۹۷
p-value	بزرگتر از ۰,۰۵	۰,۱۴۷
GFI	بین ۰,۹۰ تا ۰,۹۵	۰,۹۷۰
CFI	بین ۰,۹۰ تا ۰,۹۵	۰,۹۶۴
NFI	بین ۰,۹۰ تا ۰,۹۵	۰,۹۵۴
RMSEA	بین ۰,۰۵ تا ۰,۰۸	۰,۱۳۶
CMIN/DF	بین ۳ تا ۵	۲,۲۸۲

طبق نظر صاحب‌نظران آماری اگر سه معیار از معیارهای فوق در وضعیت مطلوبی قرار گیرد مدل از برازش خوبی برخوردار است (بسحاق، ۱۳۹۴: ۱۰۴). بنابراین با توجه به مطالب بالا می‌توان نتیجه گرفت که شاخصهای کلی نشان از برازش خوب مدل توسط داده‌ها دارد و یا

به عبارتی می توان گفت که داده های جمع آوری شده به خوبی مدل را مورد حمایت قرار می دهند.

مدل معادلات ساختاری به همراه ضرایب رگرسیونی در شکل (۲) ارائه شده است.



شکل (۲) ضرایب استاندارد مدل معادلات ساختاری

جدول (۳) ضرایب رگرسیونی مدل معادلات ساختاری

نتیجه	بار عاملی	برآورد غیر استاندارد	انحراف معیار	مقدار بحرانی	P				
تبادل اجتماعی	تبادل اجتماعی	مشتری مداری	تبادل اجتماعی	مشتری مداری	تبادل اجتماعی	مشتری مداری			
قبول	قبول	قبول	قبول	قبول	قبول	قبول			
۰,۸۳۶	۰,۴۸۰	۰,۶۰۸	۰,۳۳۹	۱,۴۸۶	۰,۵۴۵	۰,۴۳۷	۱,۱۴۵	۰,۳۹۳	۲,۰۷۳
۰,۱۱۷	۰,۲۲۹	۰,۳۹۷	۰,۲۳۱	۰,۵۰۶	۰,۲۶۵	۰,۲۳۷	۰,۳۹۷	۰,۲۳۱	۰,۵۰۶
۴,۶۵۹	۱,۹۶۸	۲,۸۸۶	۲,۲۶۶	۴,۰۹۸	۰,۰۰۴	۰,۰۰۴	۰,۰۰۴	۰,۰۰۴	۰,۰۰۴
***	۰,۰۴۹	۰,۰۰۴	۰,۰۱۵	***	***	***	***	***	***

پس از معرفی شاخصهای مورد بررسی در روش SEM با توجه به نتایج جدول بالا برای تست فرضیات به بررسی مدل مفهومی پژوهش با استفاده از داده های جمع آوری شده پرداخته شده است و شاخصهای کلی برازش تحلیل مسیر ارائه شده است. پس از بررسی و تأیید مدل، برای آزمون معناداری فرضیه ها از دو شاخص جزئی مقدار بحرانی و مقدار P استفاده شده است. مقدار بحرانی مقداری است که از حاصل تقسیم "تخمین ضریب رگرسیون" بر "خطای استاندارد" بدست می آید آزمون معناداری ضرایب مسیر است. مقدار بحرانی خارج از بازه

(۱,۹۶ و -۱,۹۶) یک مسیر معنادار را نشان می دهد (یعنی $P < 0,05$). با توجه به نتایج ارائه شده در جدول (۳) فرضیات پژوهش تایید می شود یعنی در هتل‌های توریستی اصفهان تبادل اجتماعی کارکنان با مشتریان بر مشتری مداری و خدمات ارائه شده به مشتریان (خدمات تعیین شده و خدمات فوق العاده) تاثیر دارد؛ همچنین مشتری مداری بر خدمات تعیین شده و خدمات فوق العاده به مشتریان تاثیر دارد. از طرفی فرضیه های میانجی با روش بارون و کنی پاسخ داده می شود؛ این آزمون در کنار آزمون سوبل جهت بررسی اثرات غیرمستقیم متغیرهای مستقل بر متغیرهای وابسته استفاده می شود، که در آن برقراری شروط زیر ضروری است. شرط اول این است که متغیر مستقل با متغیر وابسته رابطه‌ی معنادار داشته باشد. شرط دوم این است که معناداری رابطه‌ی بین متغیرهای مستقل و میانجی تأیید شود. شرط سوم نیز تأیید معناداری رابطه‌ی بین متغیر میانجی و وابسته می باشد. شرط چهارم این است که وقتی متغیر میانجی وارد معادلات رگرسیونی می شود، رابطه‌ی بین متغیر مستقل و وابسته غیر معنادار شود که در این شرایط متغیر مورد نظر، میانجیگری کامل است و یا اینکه این رابطه در حضور متغیر میانجی کاهش یابد (حد اقل ۰/۱۰) ولی همچنان معنادار باقی بماند، که در این شرایط نقش متغیر میانجی، جزئی خواهد بود (عزیزی، ۱۳۹۵: ۵۸). با توجه به نتایج جدول (۳) مشتری مداری در رابطه بین تبادل اجتماعی کارکنان با مشتریان و خدمات ارائه شده به مشتری (خدمات تعیین شده و فوق العاده) نقش میانجی کامل دارد.

بحث و نتیجه گیری

کارکنان مهمان نوازی باید بلافاصله نیازهای مشتری را شناسایی کرده و برای جلب رضایت مشتری ابتکار عمل خود را در جهت ارضای آن برآورده کنند. بنابراین، آنها نه تنها ملزم به انجام مطابق با قوانین و دستورالعمل‌های اساسی شغل خود نیستند بلکه همچنین باید با کیفیتی بالاتر از حد انتظار خود از مشتریان خدمت کنند. افراد تمایل دارند که هنگام مقابلت را رعایت کنند و محققان به طور گسترده‌ای آن را مطالعه کرده اند. مبادلات با کیفیت بالا با سطح بالایی از تعامل، پشتیبانی و اعتماد مشخص می شوند. طبق هنگام مقابلت، الزام به بازپرداخت این سودها به تقویت روابط بین فردی کمک می کند. علاوه بر این، اقدامات مقابلت افراد، اهداف هدفمندی است که بر اساس تئوری مبادله اجتماعی ساخته شده است. بنابراین، انتظار می رود که کارکنان رفتارهای مقابلت را برای منبع درمان نشان دهند. این مطالعه مفاهیم مدیریتی مهمی را برای متخصصان صنعت هتلداری فراهم می کند. این روزها، بسیاری از شرکت‌های مهمان‌نوازی از ابزارهای فناوری سلف‌سرویس برای بهبود فرآیند

خدمات استفاده می‌کنند. با این حال، شرکت‌ها باید از یافته‌های این مطالعه که تأثیر قابل‌توجه تبادل مشتری و کارمند را بر نگرش کاری مثبت و رفتار خدماتی کارکنان نشان می‌دهد، آگاهی داشته باشند. بنابراین، سازمان باید بسترهای کافی برای ارتقای مبادله مشتری و کارمند در محل کار فراهم کند. همچنین توصیه می‌شود در طول شیفت‌های کاری خود تعداد کارمندان کافی را در اختیار داشته باشید تا هر کارمند بتواند بر روی خدمت به مشتریان خود تمرکز کند. به منظور تسهیل در سطح بالایی از تبادل مشتری و کارمند، مدیران هتلداری باید اطمینان حاصل کنند که نه تنها کارکنان آنها خدمات با کیفیتی را به مشتریان ارائه می‌دهند، بلکه خدمات آنها مورد قدردانی مشتریان نیز قرار می‌گیرد. به عنوان راهی برای بهبود خدمات کارکنان، سازمان باید بر تقویت مهارت‌های نرم کارکنان مانند توانایی عاطفی و تفکر انتقادی تمرکز کند. توانایی‌های کارکنان برای درک و قدردانی از احساسات دیگران می‌تواند به آنها کمک کند تا تعاملات بهتری با مشتریان داشته باشند زیرا امروزه تعاملات شخصی‌تر و عمیق‌تر می‌شوند. از آنجایی که هوش هیجانی یک فرد را می‌توان با آموزش افزایش داد توصیه می‌شود که سازمان آموزش کافی برای توسعه هوش هیجانی و توانایی‌های تفکر انتقادی کارکنان ارائه دهد. علاوه بر این، سازمان‌ها می‌توانند توانمندسازی کارکنان را برای توسعه روابط با مشتریان و رسیدگی به موقع با مشکلات مرتبط با مشتری در نظر بگیرند. چنین تلاش‌هایی می‌تواند منجر به اعتماد مشتری به کارمند شود. علاوه بر این، هتل‌ها باید استراتژی‌هایی را برای تشویق مشتریان به ترک بازخورد و قدردانی از خدمات و کارکنان ارائه‌دهنده خدمات به آنها ایجاد کنند، زیرا این امر می‌تواند بر انگیزه کارکنان در نشان دادن رفتارهای اجتماعی تأثیر بگذارد. قرار دادن کارت نظرات مشتریان روی جداول، استفاده از تابلوهای نظرسنجی برای جمع‌آوری بازخورد مشتریان یا استفاده از پلتفرم‌های رسانه‌های اجتماعی می‌تواند گزینه‌های مهمی برای مشتریان باشد. ارائه یک جایزه ویژه، مانند نوشیدنی رایگان، به مشتریانی که نظرسنجی را تکمیل می‌کنند یا نظرات خود را می‌نویسند، ممکن است مشتریان را تشویق کند تا در تبادل نظر شرکت کنند.

کارکنانی که مشتری مدار هستند تمایل دارند رفتارهای خدمات اجتماعی را به مشتریان نشان دهند. بنابراین، توصیه می‌شود فرهنگ سازمانی ایجاد شود که کارکنان برای مشتریان ارزش قائل شوند و خدمات به مشتریان را تشویق کنند تا به کارکنان کمک کنند از خدمات رسانی به مشتریان و ارائه خدمات با کیفیت به آنها لذت ببرند. برنامه‌های شناسایی و پاداش

کارکنان می تواند برای حمایت از فرهنگ اجرا شود. علاوه بر این، کارکنان باید به مهارت‌های کافی مجهز شوند که بتواند انتظارات مشتریان را از طریق برنامه‌های آموزشی منظم کارکنان برآورده کند. علاوه بر این، مسئولیت‌های کاری کارکنان و الزامات مربوط به شرح وظایف باید به آسانی قابل درک و توصیف باشد. این به کارکنان کمک می کند تا نه تنها درک کنند که سازمان ها از آنها در محل کار چه انتظاراتی دارند، بلکه همچنین آنچه را که می توانند برای رفع نیازهای مشتریان انجام دهند، درک کنند.

این مطالعه دارای چند محدودیت است که پیشنهادات بالقوه ای را برای تحقیقات آتی ارائه می دهد. ابتدا، تعمیم یافته ها باید با احتیاط انجام شود. این پژوهش از روش نمونه گیری در دسترس به منظور جمع آوری داده ها استفاده کرد. بنابراین، داده ها ممکن است نشان دهنده کارکنان عمومی هتل‌ها در شهر اصفهان نباشد. برای تحقیقات آتی استفاده از روش نمونه گیری تصادفی برای تعمیم نتایج به صنعت هتلداری توصیه می شود. دوم، این مطالعه از داده‌های خود گزارش شده استفاده کرد و بنابراین، تحقیقات آینده می‌تواند داده‌هایی را از تحقیقات تجربی برای تقویت تفسیر گاه به گاه تبادل اجتماعی بین کارکنان و مشتریان به دست آورد. سوم، این مطالعه ممکن است دارای سوگیری مطلوبیت اجتماعی باشد، زیرا پاسخ دهندگان می توانند برای پاسخ دادن به سؤالات به گونه ای فشار بیاورند که دیگران آنها را به شیوه ای مطلوب تر ببینند. بنابراین، ترکیب رویکرد چند سطحی مانند ارزیابی‌های سرپرستان یا مشتریان در مورد رفتار خدمات اجتماعی کارکنان برای تحقیقات آتی توصیه می‌شود. چهارم، همچنین توصیه می‌شود شرایط مرزی خاصی در صنعت مهمان‌نوازی لحاظ شود که می‌تواند بر مکانیسم روان‌شناختی مبادله اجتماعی بین مشتریان و کارکنان تأثیر بگذارد، مانند ابهام نقش، تضاد نقش، و شخصیت فردی کارکنان و درک بهتری از اینکه چه عواملی نگرش کارکنان را به رفتار تبدیل می کند ارائه می دهد.

منابع

- اکبرپور، محمد و آرمان افشار. (۱۳۹۸). بررسی ارتباط بین سطح بکارگیری مدیریت ارتباط با مشتری و مشتری محوری با وفاداری مشتریان نسبت به خدمات بانکی (مورد بررسی: بانک توسعه صادرات کرمان)، دومین کنفرانس ملی اندیشه های نوین در مدیریت کسب و کار، تهران، <https://civilica.com/doc/950797>.
- بسحاق، محمدرضا. (۱۳۹۴). مدل سازی معادلات ساختاری در علوم انسانی: جامعه شناسان.

- بردی احمد، رحمان و حمیدرضا، جلانی. (۱۳۹۵). بررسی رابطه بین جهت گیری خدمات و عملکرد بانک به واسطه نقش میانجی مشتری مداری در شعب بانک صادرات استان گلستان، دومین همایش بین المللی مدیریت، اقتصاد و توسعه.
- دانیالی ده حوض؛ محمود مردانی، ایوب انصاری، منوچهر رحمانی و حسین یوشانلوئی. (۱۳۹۰). مطالعه موردی رابطه مولفه مشتری مداری مدیریت کیفیت فراگیر با تعهد سازمانی دانشگاه آزاد اسلامی واحد ایذه، فراسوی مدیریت، سال: پنجم، شماره: ۱۸.
- سبحانی، جاوید، شادی، محمد علی. (۱۳۹۵). مطالعه نقش بازاریابی هتل ها در توسعه گردشگری ایران، کنفرانس بین المللی ایده های نوین در مدیریت، اقتصاد و حسابداری، دوره: ۲.
- صابری فر، رستم. (۱۳۹۲). تعیین شکاف کیفیت خدمات ارائه شده در شهرداری ها (نمونه موردی شهر مشهد)، تحقیقات جغرافیایی، دوره: ۲۸، شماره ۲: ۱۲۷-۱۳۹.
- صدیقی پاشاکی، الهام. (۱۳۹۷). بررسی رابطه بین کیفیت خدمات، ارتباطات، مشتری مداری و رسیدگی به شکایات با رضایت مشتری در مراکز بخش خصوصی تکثیر و تولید بچه ماهی (گرمابی، سردابی) استان گیلان، چهارمین همایش بین المللی افق های نوین در علوم انسانی و مدیریت. عزیززاده قیلو، رقیه. (۱۳۹۴). تاثیر آموزش تبادل اجتماعی بر تعهد سازمانی و رفتار مدنی سازمانی کارکنان، دومین کنفرانس بین المللی پژوهش در علوم رفتاری و اجتماعی.
- فاضل، هاله؛ سید امیر احمد مظفری و علی زارعی. (۱۳۹۷). طراحی مدل روابط تبادل اجتماعی بین مربیان و دانشجویان ورزشکار مناطق منتخب دانشگاه های آزاد اسلامی، دومین همایش مطالعات مدیریت ورزشی، دوره: ۱۰، شماره: ۴۷.
- محمد زاده، رحیم؛ فاطمه محمد زاده، و سید سامان مسعودی. (۱۳۹۹). بررسی تاثیر کیفیت خدمات بر حفظ مشتری با توجه به نقش میانجی تعهد و رضایتمندی مشتری در شعب بانک ایران زمین استان گلستان، دومین کنفرانس بین المللی نوآوری در مدیریت کسب و کار و اقتصاد.
- مختاری پور، مرضیه. (۱۳۸۵). بررسی رابطه تعهد کاری و سبک رهبری چندگانه در دانشگاه اصفهان، پایان نامه کارشناسی ارشد.
- موحدی، محمد مهدی و منا مرادی. (۱۳۹۳). بررسی تاثیر مدیریت دانش بر مشتری مداری (مورد مطالعه: شرکت های بیمه شهر تهران)، فصلنامه مدیریت، سال: ۱۱، شماره: ۳۶.
- Ardalan, M. R., & Erfanizadeh, F. (2017). the Relation between Attitude Toward Organizational Change and Job Stress: testing the mediator role of organizational commitment, *Journal of Transformation Management*, 9(17), pp: 1-23.
- Arora, R., & Rangnekar, S. (2015). Towards understanding the two-way interaction effects of extraversion and openness to experience on career commitment. *International Journal for Educational and Vocational Guidance*, pp: 1-20.

- Basher Rubil, M.R., Newaz Rimib, N., Yuslizac, M.Y., Hung Kee, D.Y., (2018). High commitment human resource management practices and employee service behaviour: Trust in management as mediator, *IIMB Management Review*, pp:316-329.
- Bordia, p., Lioyd, S., Bordia, S., Tang, R.L., (2014). effects of Resource Availability on Social Exchange Relationships: The Case of Employee Psychological Contract Obligations, *Journal of Management*, Vol 43, Issue 5.
- Chow, C.W., Lai, J.Y., Loi, R., (2015). Motivation of travel agents' customer service behavior and organizational citizenship behavior: the role of leader-member exchange and internal marketing orientation. *Tour. Manage.* 48, pp:362-369.
- Chen, M., Lyu, Y., Li, Y., Zhou, X., Li, W., (2016). The Impact of High-Commitment HR Practices on Hotel Employees' Proactive Customer Service Performance, *School of Management, Department of Tourism*, Vol: 58, Issue :1.
- Cross, M.E., Brashear, T.G., Rigdon, E.E., Bellenger, D.N., (2007). Customer orientation and salesperson performance. *Eur. J. Mark.* 41 (7/8), pp:821-835.
- Garba, O. A., Babalola, M. T., & Guo, L. (2018). A social exchange perspective on why and when ethical leadership foster customer-oriented citizenship behavior. *International Journal of Hospitality Management*, 70, pp: 1-8.
- Kim, H., Qu, H., (2020). Effects of employee's social exchange and the mediating role of customer orientation in the restaurant industry, *International Journal of Hospitality Management*.
- Lau, P.Y.Y., Tong, J.T., Lien, B.Y.H., Hsu, Y.CH., (2017). Ethical work climate, employee commitment and proactive customer service performance: Test of the mediating effects of organizational politics, *Journal of Retailing and Consumer Services*, PP:20-26.
- Li, M., Hsu, H.C., (2016). Linking customer-employee exchange and employee innovative behavior, *International Journal of Hospitality Management*, Volume 56, PP: 87-97
- Ma, E., Qu, H., (2011). Social exchanges as motivators of hotel employees' organizational citizenship behavior: The proposition and application of a new three-dimensional framework, *International Journal of Hospitality Management*, Volume 30, Issue 3, PP: 680-688.
- Mendoza, L. E., Marius, A., Pérez, M., & Grim, n, A. C. (2007). Critical success factors for a customer relationship management strategy. *Information and Software Technology*, 49, pp:913-945.

- Shah, N. (2009). Determinants of employee readiness for organizational change (Doctoral dissertation, Brunel university brunel business school PhD theses).
- Shahsavarani, A.M., (2018). Social Exchange Theory (SET): A theory of Communication and Interpersonal Interactions within the Society, The Quarterly Journal of Media Research, 1(1), pp:51- 50.
- Tuan, L.T., (2018). Driving employees to serve customers beyond their roles in the Vietnamese hospitality industry: the roles of paternalistic leadership and discretionary HR practices. Tour. Manage. 69, pp:132–144.
- Yang, J., Yu, G., Liu, M., Xie, H., & Liu, H. (2018). Disentangling the impact of cost transparency on cooperation efficiency in exchange partnerships. International Journal of Production Economics, 197, pp:27-34.

The Role of Public Relations in the Social Exchange of Employees with Customers on the Services Provided to Customers with the Mediating Role of Customer Orientation

Majid oghanian (Author)
Majidoghanian@yahoo.com

Maryam Ashtar
Maryam_ashtar@yahoo.com

Abstract

The aim of this study was to "investigate the impact of social exchange of employees with the customer on services provided to the customer with the mediating role of customer orientation in tourist hotels in Isfahan"; In terms of method, it is a descriptive-survey correlation with the nature of application and in terms of cross-sectional time. The statistical population of this study includes all employees of tourist hotels in Isfahan, which was selected as a statistical sample using the Cochran's formula of 170 people by available methods. The research measurement tool was a standard questionnaire for variables or social exchange of employees with customers, customer orientation and customer service provided. Was estimated at 0.841. Data analysis was performed using Spss26 and Amos24 software. Structural equation method was used to test the hypotheses. The results showed that in Isfahan tourist hotels, the social exchange of employees with customers has an effect on customer orientation and services provided to customers (designated services and extraordinary services). Baron and Kenny method also showed that customer orientation has a mediating role in the relationship between social exchange of employees with customers and services provided to customers.

Keywords: Customer service, Employee social exchange with customer, Customer orientation, Isfahan hotels.

روابط عمومی و نقش آن در مدیریت بحران

مهدی هاشملو

کارشناس ارشد مدیریت رسانه دانشگاه تهران
و کارشناس ارتباطات بانک سپه (نویسنده مسؤل)
mahdi.hashemloo@ut.ac.ir

مریم هممتی

کارشناس ارشد مطالعات فرهنگی و رسانه
و کارشناس روابط عمومی سازمان رفاه، خدمات و مشارکت‌های اجتماعی شهرداری تهران
maryamhemmatih@gmail.com

چکیده

هدف این مقاله، بررسی و واکاوی روابط عمومی و نقش آن در مدیریت بحران است. این پژوهش به روش توصیفی-تبیینی انجام شد و همچنین از روش مروری-کتابخانه‌ای برای واکاوی نقش روابط عمومی در مدیریت بحران استفاده شده است. یافته‌ها پژوهش نشان می‌دهد که اگر سازمانی بخواهد که در کار خود موفق باشد بشدت نیاز به یک واحد مستقل به نام روابط عمومی دارد. همچنین یکی از معضلات بشر عصر حاضر، رویدادهای غیرمترقبه است. این رویدادها چه از سازه‌ها در ایجاد آن نقش داشته باشند و چه طبیعت آنها را ایجاد کند، خسارات و ضایعات گسترده‌ای را همراه می‌آورند. لذا بروز هر رویدادی از این قبیل، علاوه بر ایجاد خسارات و ضایعات جانی و مالی، ناپایداری ساختارهای اجتماعی، اقتصادی و سیاسی را نیز سبب می‌شود. نقشی که چنین روابط عمومی به عنوان بازوی مشاوره اصلی و امین مدیریت کل عملیات ایفا می‌کند، نه تنها باعث تسهیل وظایف اجرایی مدیریت خواهد شد، بلکه این امکان را هم به وجود خواهد آورد تا حتی از پیامدهای ناگوار سیاسی، اجتماعی، حقوقی و اقتصادی بالقوه بعدی نیز جلوگیری شود.

کلمات کلیدی: روابط عمومی، مدیریت بحران، سازمان‌ها و استراتژی

تاریخ پذیرش: ۱۴۰۱/۲/۲۵

تاریخ دریافت: ۱۴۰۰/۱۰/۱۵

مقدمه

عدم انطباق بین نیازها و منابع، تغییر ناگهانی، بروز حوادث غیرمنتظره و خطرناک و نداشتن اطمینان از اوضاع و بر هم خوردن تعادل را بحران می نامیم. به عبارت دیگر تغییر ناگهانی، شدیدتر از حالت عادی و غافل گیری تهدیدآمیز، از جمله معیارهای تعریف بحران هستند. براساس این تعریف در شرایط عادی، توازن بین نیازهای جامعه از یک طرف و توانمندیها و منابع موجود از طرف دیگر برقرار است اما با بروز شرایط بحرانی که می تواند نتیجه بروز هر اتفاق غیرعادی و پیش بینی نشده طبیعی و غیرطبیعی مانند زلزله، سیل و... باشد، به دلیل شرایطی که بر جامعه تحمیل می شود دیگر توازن بین نیازها و منابع برقرار نخواهد بود (معادی، ۱۳۹۳: ۳۹).

چنانچه بخواهیم تعریفی دقیق از بحران ارایه دهیم باید آن را با توجه به تناسب شرایطی که افراد در آن قرار دارند تعریف کرد. به طور کلی، باید پذیرفت که ارایه یک تعریف مشخص از بحران، کار بسیار دشواری است و تعاریف ارایه شده نیز همگی نسبی هستند چرا که ممکن است موضوعی برای یک فرد، سازمان یا جامعه بحران باشد اما در جامعه دیگر بحران محسوب نشود. اما این نکته که در شرایط بحرانی باید اقدامات اساسی و جدی انجام شود تا شرایط بحرانی تر نشود مورد پذیرش همه کشورها و مردم است زیرا شرایط بحرانی از شرایط عادی متمایز است.

پس می توان گفت هنگامی که مجموعه شرایط خاصی، روال متداول و پیش بینی شده جریان کار، فعالیت، تولید، خدمت رسانی، زندگی، ارتباطات، تامین نیازهای عمومی، سلامت، محیط زیست و یا افکار عمومی را تغییر یکباره می دهد، در این حالت شرایط بحرانی بروز کرده است (حقیقی، ۱۳۹۴: ۶۸).

فعالیت های روابط عمومی و سعی در برقراری ارتباط و تفاهم با مردم، از عهد باستان وجود داشته است و تنها ابزار و ادوات روابط عمومی و نوع مهارت و تخصصی فعالیت های روابط عمومی با تغییر و تحول همراه بوده است. سنگ نبشته های که از شاهان بزرگ هخامنشی باقیمانده نشان می دهد که فرمانروایان هخامنشی به قدرت و تاثیر افکار عمومی وقوف داشته اند و منظور از این سنگ نبشته ها نفوذ در افکار عمومی بوده است. عبارت واصطلاحاتی هم که از روم قدیم باقیمانده است، نشان می دهد که آنها نیز به تاثیر افکار عمومی واقف بوده اند. عبارت "صدای مردم، صدای خداست." نشان دهنده این مطلب است. در عین حال علی رغم چنین پیشینه ای از روابط عمومی می توان گفت: روابط عمومی به مفهوم امروزی آن

به عنوان یک دانش نوپا و جوان مطرح است که قدمت آن در جهان کمتر از یک قرن و در ایران حدود نیم قرن می باشد (سید محسنی، ۱۳۸۹: ۸).

امروزه در هر اداره و سازمانی وجود بخشی با عنوان روابط عمومی از بدیهیات است. کارکرد و نقش این حوزه آن قدر اهمیت یافته است که اساساً وجود هیچ سازمان و اداره ای را بدون آن نمی توان متصور شد و بقا و ادامه حرکت آنها بیش از هر چیز وابسته به کارایی و قدرت است. روابط عمومی در واقع مهمترین بخش بدنه یک سازمان است. بخشی که برای تحقق اهداف آن سازمان، بستر سازی و بیشترین ارتباط با مخاطبان انسانی آن سازمان برقرار می کند. فعالیتی که روابط عمومی انجام می دهد در یک کلمه "ارتباط" از دیدگاه نظری، "علم" از جنبه عملی و اجرایی خود "فن" و از جنبه خلاقانه و زیباشناسی "هنر" است و آیینه تمام نمای سازمان و جایگاه دریافت و انتقال اطلاعات است (یعقوبیان، ۱۳۸۹: ۲۱).

اگر به پیشینه تشکیل اولین واحد روابط عمومی در دنیا نگاهی گذرا داشته باشیم، به این واقعیت می رسیم که این حرفه و فن از نظر ماهیت و کارکرد قرابت زیادی با رسانه ها دارد. به نحوی که در یکی از تعاریف قدیمی، "روابط عمومی را هنر کاربرد خردمندان از رسانه برای نفوذ در افکار عمومی" تعریف کرده اند. همچنین جالب است بدانیم پدر روابط عمومی در دنیا "ایوی لی" خبرنگار اقتصادی در نشریات نیویورک بوده است. در واقع شالوده و هسته اصلی تشکیل روابط عمومی به مفهوم امروزی آن در سال ۱۹۰۶ میلادی توسط شخصی به نام ایو لی که خبرنگار اقتصادی نشریات نیویورک بوده است پایه گذاری و تکوین یافته است و این امر نشانگر محوری بودن فعالیت های رسانه ای در روابط عمومی است (سید محسنی، ۱۳۸۹: ۱۰).

با آغاز قرن بیستم، فعالیت ها و راهبرد هایی برای پیشبرد امور اتخاذ شد. از تغییرات اجتماعی گرفته تا سرگرمی که به عنوان بخشی از مفهوم جامع روابط عمومی به حساب می آید. در جنگ جهانی اول با وارد شدن آمریکا به جنگ، متخصصان روابط عمومی فعالیت های گسترده ای را شروع کردند، به طوری که روزنامه نیویورک تایمز این جنگ را نخستین جنگ (آژانس های مطبوعاتی) لقب داد. بعد از جنگ جهانی اول رونق اقتصادی در آمریکا موجب توسعه پژوهش بازار و راهبرد های پیچیده تری برای آموزش مصرف کنندگان در تمیز کالاها شد. "لی و برینز" و دیگران در این دوران روابط عمومی را رسماً به عنوان یک شغل مطرح کردند و خود را رسماً مشاوران روابط عمومی خواندند (حبیبی، ۱۳۸۶).

اهداف پژوهش

هدف اصلی پژوهش، شناخت عوامل مرتبط با روابط عمومی سازمان‌ها در مدیریت بحران است.

اهداف جزئی پژوهش نیز عبارتند از:

شناخت عوامل درون سازمانی مرتبط با روابط عمومی در مدیریت بحران
شناسایی عوامل برون سازمانی مرتبط با روابط عمومی در مدیریت بحران

سوالات پژوهش

براساس آنچه مطرح شد، سؤال اصلی این پژوهش عبارت است از:
کدام عوامل مرتبط با روابط عمومی سازمان‌ها در مدیریت بحران نقش دارند؟
سوالات فرعی پژوهش عبارت است از:

کدام عوامل درون سازمانی مرتبط با روابط عمومی در مدیریت بحران نقش دارند؟
کدام عوامل برون سازمانی مرتبط با روابط عمومی در مدیریت بحران نقش دارند؟

پیشینه تحقیق

دکتر مهدی محسنیان راد در سال ۱۳۸۵ در مقاله ای که به سومین همایش بین‌المللی روابط عمومی ایران ارایه کرد، به بررسی مدیریت بحران و تأثیر آن بر روابط عمومی پرداخت. او روابط عمومی ایران را در سیستم های مدیریت بحران، دارای ارتباطات عوام فریبانه به جای ارتباطات اقناعی می‌داند که به جای توجه به «همگان‌ها»، متمرکز بر «عوام» شده و محصول آن این است که تصویر سازمان در افکار عمومی به شدت شکننده شده و پیامدهای ناهنجاری در اجتماع برجای بگذارد.

در نشست تخصصی آسیب‌شناسی روابط عمومی در ایران در سومین همایش بین‌المللی روابط عمومی نیز داوود زارعیان، میرزابابا مطهری‌نژاد، محمدصغاری و محمدعلی نادعلی‌زاده به بررسی برخی آفت‌ها و آسیب‌های جامعه روابط عمومی کشور پرداختند. دفتر تبلیغات و اطلاع‌رسانی معاونت اطلاع‌رسانی وزارت فرهنگ و ارشاد اسلامی در سال‌های ۱۳۷۹ و ۱۳۸۰، دو همایش تحت عنوان آسیب‌شناسی روابط عمومی در ایران برگزار کرده است و کارشناسان، هر یک از زوایای گوناگون آسیب‌های حرفه را مورد تحلیل قرار داده‌اند.

همچنین محسنیان راد و قدیمی (۱۳۸۸) در پژوهشی با عنوان "آسیب‌شناسی روابط عمومی در ایران با تمرکز بر روی اسناد مربوط به مقررات گذاری و نحوه سازماندهی حرفه روابط عمومی

در ایران، مشاهده حضوری فرایندهای کار حرفه ای در چهار وزارتخانه و مصاحبه های عمقی با مدیران کارشناسان و کارورزان آن ها نشان داده دادند که فقدان ساخت ها و زیر ساخت های مادی از جمله تکنولوژیکی از یک سو و فقدان مبانی فکری، حقوقی و مدیریتی از سوی دیگر سبب شده است تا روابط عمومی ها در ایران در پاسخگویی سیستماتیک و نهادینه شده به نیازهای افکار عمومی ناتوان باشند. در نتیجه کارکردهای روابط عمومی نه تنها در مقابل افکار عمومی بلکه به عنوان یک خرده سیستم در منظر سیستم بزرگ تر نیز نامطلوب به نظر می رسد. بنابراین بدون وجود استثنا میان نیاز واقعی مشتریان و قابلیت واقعی پاسخگویی روابط عمومی ها، شکافی به عمق توسعه دموکراتیک وجود دارد. بر اساس یافته های به دست آمده از این پژوهش روابط عمومی ها در ایران با الگوی تبلیغی سازگارند. اطلاع یابی از نیازها و انتظارات مشتریان و محیط در حال تغییر به عنوان فرایند اصلی کار در روابط عمومی ها و بستر لازم برای اطلاع رسانی و برقراری روابط و مناسبات سازنده و دوسویه عامداً مورد غفلت قرار گرفته و زیرساخت ها و ساختارهای پژوهشی لازم برای تحقق این امر وجود ندارد. محمدتقی روغنی ها نیز مطلبی تحت عنوان «آسیب شناسی تعامل میان رسانه ها و روابط عمومی ها» دارد که در کتاب روابط عمومی و توسعه فرهنگی به چاپ رسیده است (تابش، ۱۳۸۳).

روش پژوهش

پژوهش حاضر از نوع توضیحی-تبیینی انجام شده است. همچنین از روش مروری کتابخانه ای جهت بررسی تاریخچه روابط عمومی و مدیریت بحران در این پژوهش استفاده شده است.

چارچوب نظری

نظریه تعادل در مدیریت بحران

درخصوص فعالیت رسانه ها واکنش مخاطب و تأثیر بر افکار عمومی، نظریه های متعددی وجود دارد، اما نظریه تعادل با شرایط و امکان کنترل شرایط بحرانی سازگارتر است. در این نظریه، عمل رسانه ای پس از شکل گرفتن می تواند منجر به تعادل یا شکستن تعادل شود. این امر به طور اختصاصی در بحران ها نیز مطرح است (مرتضوی، ۱۳۹۰: ۲۸۹). هرگاه تعادل بین نیازمندی ها و توانمندی های موجود در یک نظام زنده و پویا که تابع قوانین و اصول تعیین شده است، به هر دلیلی برهم بخورد، نظام دچار بحران می شود.

یکی از عوامل مؤثر بر تداوم بحران‌ها بویژه بحران‌های ناشی از حوادث، تداخل مدیریت‌ها و نیز ناهمگونی دیدگاه‌ها در ارزیابی بحران و در نتیجه نبود اتحاد و همبستگی در نحوه مدیریت است. گاه آغاز بحران با بروز حادثه همراه است اما توجه به این نکته بسیار مهم است که همواره آغاز بحران، نیازمند وقوع حادثه نیست. عامل ایجاد بحران الزاما نباید حادثه‌ای طبیعی یا غیرطبیعی باشد. گاه سوء مدیریت یک نظام یا ضعف در قوانین مصوب جامعه یا فقدان نظارت بر حسن اجرای آن می‌تواند از عوامل ایجاد بحران باشد. در این نظریه، حیات و ثبات هر نظام فعال و زنده که در چارچوب قوانین و ساز و کارهای مشخص به فعالیت خود ادامه می‌دهد، ناشی از برقرار ماندن تعادل بین نیازمندی‌های آن نظام با توانمندی‌هایی است که برای تامین نیازمندی‌ها در اختیار مدیران قرار می‌گیرد. بنابراین تعریف، در صورت بروز اختلال یا تغییر در یکی از سه عنصر توانمندی‌ها، نیازمندی‌ها یا قوانین حاکم بر نظام مورد بحث، بحران ایجاد می‌شود (مرتضوی، ۱۳۹۰: ۳۰۱).

نظریه مدیریت شناور در مدیریت بحران

در جوامعی که تنها مدیران بخش دولتی مسئولیت کنترل بحران را برعهده دارند، همواره شاهد از هم گسیختگی در ارائه خدمات برای رفع بحران هستیم. در جامعه متکی بر توانمندی‌های دولتی، اعضای دورمانده از آسیب، نه تنها نقش فعالی در زمینه کنترل بحران‌های ناشی از حوادث برعهده نمی‌گیرند بلکه خود، عاملی برای کاهش سرعت در رساندن کمک‌های ارسالی و ارائه خدمات به نیازمندان واقعی می‌شوند؛ زیرا این گروه به دلیل نبود آموزش‌های لازم و برعهده نداشتن هرگونه مسئولیت در این زمینه، با وجود برخورداری از توان جسمی و امکانات افزون‌تر نسبت به آسیب‌دیدگان حقیقی، تا رفع نیازمندی‌های خود به جمع گروه‌های کمک‌رسان نخواهند پیوست. شرایط بحرانی متعدد نشان می‌دهد تا زمانی که تنها دولت هر کشور مسئولیت کنترل بحران را بر عهده داشته باشد، کنترل بحران فاقد کارایی و سرعت لازم خواهد بود. در بحث مدیریت بحران به شیوه جزیره‌ای، تفویض اختیارات و مسئولیت‌ها از دولت به عموم جامعه مورد بررسی و توجه قرار می‌گیرد وسیع می‌شود. نحوه اثرگذاری بحران بر تک تک افراد جامعه، چه مسئولان دولتی و چه آحاد مردم تشریح شود و حرکت به سوی ایجاد گروه‌های مسئولیت‌پذیر مدنی، بدون توجه به گرایش‌های سیاسی، مذهبی و مدنی هر یک انجام پذیرد (یقین‌لو، ۱۳۹۱: ۱۳۸).

روابط عمومی در مدیریت بحران

هارلو^۱ از پیشگامان روابط عمومی در جهان، روابط عمومی را دانشی دانسته است که توسط آن، سازمان‌ها آگاهانه می‌کوشند به مسئولیت اجتماعی خویش عمل کنند تا بتوانند حمایت کسانی را که برای موسسه اهمیت دارند، به دست آورند (هارلو، ۱۹۹۷: ۲۱۰).

به اعتقاد کوتلیپ^۲ روابط عمومی عبارت است از اداره کردن وظایف، شناسایی، ایجاد، حفظ و نگهداری روابط مطلوب بین سازمان و جامعه (کوتلیپ، ۱۹۶۲: ۳۴).

برنیز^۳ (۲۰۱۵) در تحقیقات خود روابط عمومی را به صورت "ارائه اطلاعات به مردم برای ایجاد همبستگی متقابل نگرش‌ها و اقدامات یک سازمان با مخاطبان خود" تعریف نموده است (برنیز، ۲۰۱۵: ۴۰).

دست اندر کاران روابط عمومی بر خلاف پزشکان، حقوقدانان، حسابداران، و سایر متخصصان اغلب در تعریف موضوع کار خود مشکل دارند. این مشکل از آن‌جا ناشی می‌شود که کار این گروه صورت‌های گوناگونی به خود می‌گیرد و زمینه‌های مختلفی را شامل می‌شود، دلیل دیگر این است که روابط عمومی رشته و حرفه نسبتاً جدیدی است. "ادوارد برنیز" یکی از بنیانگذاران این رشته، از جمله نخستین افرادی بود که روابط عمومی را به عنوان یک حرفه اصیل و جدی تعریف کرد. تعریفی که وی در سال ۱۹۵۲ ارائه داد (با تجدید نظر در تعریفی که در سال ۱۹۲۳) ارائه داده بود و جامعیت کمتری داشت هنوز هم یکی از ساده‌ترین و در عین حال دقیق‌ترین تعاریف این رشته است. وی می‌گوید روابط عمومی عبارت است از:

- اطلاعاتی که به مردم داده می‌شود.
- تلاش‌های ترغیبی به منظور تغییر گرایش‌ها و رفتار مردم.
- کوشش در همبسته ساختن نگرش‌ها و اقدامات یک موسسه با مخاطبان خود و متقابلاً نگرش‌ها و اقدامات مخاطبان با موسسه (کوهن، ۱۳۸۶: ۹).

تکنیک‌های روابط عمومی

در واقع افرادی که در روابط عمومی‌ها فعالیت می‌کنند عمدتاً با چهار تکنیک بسیار مهم باید آشنایی داشته باشند تا بتوانند برای سازمان موفقیت و بهروزی را به ارمغان آورند و از

¹ Harlow

² Cutlip

³ Bernays

سوی دیگر بتوانند نیاز های مخاطبان و سازمان را بطور مناسب و جامع برطرف کنند این تکنیک ها به شرح زیر است:

تکنیک پژوهش

یک برنامه روابط عمومی موثر باید مبتنی بر اهداف روشن و دقیق باشد، مخاطب خاص خود را بشناسد و به شیوه ای دقیق ارائه شود که توجه مخاطبان را به سوی خود جلب کند. از این رو شناخت اهداف مشتری و استنباط دقیقی از آن ها، شناسایی مخاطبان مطلوب و درک پیام روابط عمومی، اهداف مهم تحقیق روابط عمومی به عنوان کارهای مقدماتی تهیه یک برنامه در این زمینه است.

تکنیک طرح و برنامه ریزی

برنامه روابط عمومی طرح مدّونی است که خطوط کلی فعالیت های گوناگون را که قصد دارید برای مشتری انجام دهید مشخص می کند. این برنامه هریک از اقدامات منفرد روابط عمومی را از قبیل نوشتن یک اطلاعیه خبری، آماده کردن متن یک سخنرانی و تهیه یک گزارش ارزیابی در بافت گسترده تر یک کوشش فراگیر جای می دهد. یک برنامه روابط عمومی می تواند اقداماتی را در برگیرد که طی یک سال برای مشتری صورت گرفته است و یا به رویدار یا پروژه خاصی که زمان معینی به آن اختصاص یافته است مربوط می شود.

تکنیک برقراری ارتباط

به طور کلی، هر فرد برای برقراری ارتباط با دیگران و انتقال پیام های خود از وسایل مختلفی استفاده می کند. مثلاً وقتی فرد می خندد، با نگاه و لبخند نشاط خود را به دیگران نشان می دهد. "کلود شنون و وارون ویور"، دو دانشمند آمریکایی در کتابشان، تئوری ریاضی ارتباط، می نویسند: کلمه ارتباط معرّف تمام جریان هایی است که به وسیله آنها یک اندیشه می تواند اندیشه دیگری را تحت تاثیر قرار دهد. به عبارت دیگر، ارتباط سبب می شود که وجدان انسان در وجدان دیگر تصاویر، مفاهیم، تمایلات و رفتارها و آثار روانی گوناگون پدید آید.

تکنیک ارزیابی

بیشتر بنگاه ها و موسسات بزرگ دارای واحد تحقیق مخصوص به خود هستند و این توانایی را دارند که برنامه سنجش افکار عمومی را در سطح و پیچیدگی انجام دهند. اما موسسه و بنگاه های کوچکتر، فاقد بودجه مستمر تحقیقاتی اند و ظاهراً در تشکیلات خود نیازی به محققان حرفه ای ندارند و مجبورند در مواقع ضروری از مشورت پژوهشگران آزاد روابط عمومی استفاده کنند. (سعیدی، ۱۳۸۹: ۵-۸۸).

البته مدیر روابط عمومی باید با تمامی این تکنیک‌ها آشنایی کافی را داشته باشد و بتواند از هریک این تکنیک‌ها در جای خود و به موقع استفاده کند تا بتواند سازمان را به رشد و پیشرفت برساند در واقع آشنایی با این تکنیک‌ها و استفاده از آن‌ها یکی از کلیدهای موفقیت روابط عمومی در برنامه ریزی‌های بلندمدت، میان‌مدت و کوتاه‌مدت است.

استراتژی و راهبردهای روابط عمومی در مدیریت بحران

دنیاى امروز بدون هیچ شبهه‌ای پذیرفته است که روابط عمومی در سطوح استراتژیک و عالی سازمان قرار دارد و جایگاه کارگزار روابط عمومی در درون تیم رهبری سازمان یا هیات مدیره است چرا که اصولاً روابط عمومی یک استراتژیک است و یا در مدیریت استراتژیک سازمان نقش اساسی دارد. در مدیریت استراتژیک تلاش بر این است که در جهان امروزی چه جایگاهی را به خود اختصاص داده ایم و نه پرداختن به این موضوع که آرزو داشتیم در چه جایگاهی بودیم، بلکه باید ببینیم می‌خواهیم به کجا برسیم.

استراتژی به ارزیابی تغییرات رقابتی محیط پرداخته، پتانسیل‌های سرمایه‌گذاری شرکت و یا سازمان را برای رسیدن به مقصود در شرایط عینی مشخص می‌کند. یعنی استراتژی طرح واحدی است، همه جانبه و یا تلفیقی که نقاط ضعف و قوت را با فرصت‌ها و تهدیدات محیطی مربوط ساخته و دستیابی به اهداف اصلی سازمان را میسر می‌کند و یا به عبارتی مدیریت استراتژیک فرایند اتخاذ تصمیماتی است، که منجر به ادامه حیات و یا مرگ موسسه می‌شود. با توجه به این که سازمان باید بتواند تهدیدات و نقاط قوت خود را بشناسد. باید پرسید برای این کار چه نهاد و عنصری بهتر از روابط عمومی وجود دارد. در واقع روابط عمومی وزارت اطلاعات یک سازمان و شرکت است. لذا باید عنصر اطلاعاتی داشته باشد تا بتواند اطلاعات را جذب کند و اطلاعات را تهیه کند. در این صورت روابط عمومی نقش استراتژیک پیدا می‌کند و می‌تواند در کنار مدیریت سازمان قرار گیرد و در هدفگذاری، تبیین رسالت سازمان و تعیین استراتژی آن ایفای نقش کند (ساعی، ۱۳۸۹).

در واقع بحث در مورد این است که روابط عمومی چگونه نقاط ضعف را به قوت تبدیل کند و چگونه تهدیدات را به فرصت تبدیل کند تا بتواند هم با سازمان‌های دیگر رقابت داشته باشد و هم بتواند در مواقع بحرانی تصمیماتی با توجه به آن موقعیت اتخاذ کند. فقط در این زمان است که بخشی به عنوان روابط عمومی می‌تواند برنامه ریزی درست و همه جانبه داشته

باشد و سازمان یا شرکت را از این موقعیت نجات دهد یا تدبیر درستی را برای آن بگیرد و راه پیشرفت را برای سازمان هموارتر کند.

روابط عمومی بحران

روابط عمومی ها با جمع آوری اطلاعات محیطی خارج از سازمان و سپس تجزیه و تحلیل آن می توانند در تصمیم سازی مدیران ارشد تأثیرگذار باشند.

روابط عمومی ها با کار علمی و نگرش دقیق به تغییر و تحولات محیطی می توانند زمینه های بروز بحران و عوامل شکل گیری آن را شناسایی کنند و ضمن هشدارهای لازم در پیشگیری از بروز آن همکاری کنند (مارتنز، ۱۳۸۶: ۶۵).

همچنین بعد از بوجود آمدن بحران، روابط عمومی می تواند نقش موثری در عادی سازی شرایط و بازسازی محیط داشته باشد و با ارتباط مناسب بین سازمان، محیط و منطقه درهنگام بحران، نقش مثبتی در عادی سازی ایفا کند. روابط عمومی در همه جای دنیا تاکنون به عنوان منبع علمی در بخشهای ویژه ارتباطات مورد بررسی قرار گرفته است.

بررسی کارکرد روابط عمومی در مدیریت بحران بهترین راه شناسایی، محک و ارزیابی آن است. در این زمان است که روابط عمومی ها می توانند توانایی خود را عرضه کنند (سیدمحسنی، ۱۳۹۹: ۸۷).

روابط عمومی نباید فقط نقش اطلاع دهی را انجام دهد، بلکه در کنار آن باید نقش اطلاع یابی را نیز داشته باشد و با تجزیه و تحلیل اطلاعات و عملیاتی کردن آن و شرکت در جلسات راهبردی و سازمانی، تصمیم سازی کند و با اقداماتی مناسب به وضع مطلوب دست یابد.

روابط عمومی و اطلاع رسانی در بحران

برای روابط عمومی ها، وظایف مختلفی تعیین شده است که پژوهش، افکارسنجی، بازاریابی و مشتری مداری، تبلیغات و اطلاع رسانی از آن جمله هستند. در بین این کارکردها، نقش خبری و اطلاع رسانی عملکرد روابط عمومی ها آثار و پیامدهای سریع و بارزی در جامعه دارد تا جایی که توفیق و یا عدم موفقیت سازمان براساس رویکردها و اقدامات روابط عمومی آن سازمان، مورد ارزیابی و قضاوت قرار می گیرد (یعقوبیان، ۱۳۹۹: ۴۷).

این نقش با توسعه سازمانهای خبری، اهمیت یافتن افکار عمومی و ضرورت آگاهی مردم از فعالیتهای جاری و آتی سازمانها، بیش از گذشته اهمیت یافته است. از این رو، روابط عمومی ها، براساس اهداف اقتصادی، اجتماعی، فرهنگی، سیاسی و آموزشی سازمانهای خود، چگونگی

تولید و توزیع اخبار را برنامه ریزی می کنند، آنها برای تحقق اهداف کوتاه مدت، میان مدت و بلندمدت، درصدد اثرگذاری موردنظر بر مخاطبان هستند که احتمال دارد به منظور مهار بحران جلوه گر شود.

کارکردهای روابط عمومی در مدیریت بحران

کارکردهای روابط عمومی در مدیریت بحران عبارتند از:

- روابط عمومی یکی از مهمترین منابع اطلاعاتی و خبری است که در شکل گیری نگرش افراد نسبت به سازمان و تصمیمات مدیران نقش اساسی دارد.
- مدیران و کارکنان روابط عمومی به ویژه کارشناسانی که در بخش ارتباط با رسانه های گروهی فعالیت می کنند، باید شناخت و آگاهی کاملی از ماهیت، کارکرد و خط مشی آنها داشته باشند.
- مسؤولیت تهیه گزارش و یا اطلاعیه های خبری و هماهنگی با رسانه های گروهی برعهده بالاترین مقام روابط عمومی شرکت است.
- ارایه اطلاعات خبری شفاف، دقیق و کامل از بروز شایعه پیرامون واقعه می کاهد.
- مشورت با کارشناسان امور روان شناسی در هنگام تولید اخبار در خصوص آثار روانی پیام در جامعه، بسیار اهمیت دارد.
- پرداختن به عناصر اصلی واقعه و پرهیز از اخبار شخصیت مدار و حواشی کم اهمیت به افزایش آگاهی مردم کمک می کند.
- جلب نظر عمومی مبنی بر صحت و درستی اطلاعات و اخبار و اطمینان دادن به جامعه مبنی بر اینکه منبع اخبار موثق است، به رفع ابهامات کمک می کند.
- تشکیل کمیته مدیران امور خبر برای هدایت و نظارت بر عملکرد خبرنگاران در حوزه های خبری، پیشگیری از کارهای موازی، دستیابی به منابع موثق خبری، ضروری است.
- توجه به بازتاب اخبار، بازخورد رسانه ها و مردم، در اختیار داشتن کانال های ارتباطی برای دریافت دیدگاههای مردم از طریق نظرسنجی توسط روابط عمومی ، بسیار ضروری است.
- پیشگیری از تعارضات و تناقضات خبری به خصوص در آمار و ارقام، اسامی اشخاص و دلایل واقعه، توسط روابط عمومی با تشکیل ستاد خبری منسجم، لازم است.

- روابط عمومی شرکت پس از عادی شدن شرایط، گزارش مستند از نحوه انعکاس اخبار و اطلاعات مربوط به هر بحران در رسانه ها را تهیه و در اختیار سرپرست کمیته بحران قرار دهد (حبیبی، ۱۳۹۶: ۱۳۲).

مدیریت بحران

مدیریت بحران به معنای سوق دادن هدفمند جریان پیشرفت امور به روالی قابل کنترل و انتظار برگشت امور در اسرع وقت به شرایط قبل از بحران است. این موضوع از عواملی است که معمولاً از بیرون به مسوولان مدیریت بحران فشار می آورد و خود یکی از مهمترین عوامل تصمیم گیری های غلط و گسترش دامنه بحران محسوب می شود.

مدیریت بحران از سه بخش تشکیل می شود: نخست پیش بینی و پیشگیری، دوم برنامه ریزی و آموزش، سوم هدایت و کنترل. زمانی که بحران رخ می دهد کار زیادی جز هدایت و کنترل نمی توان انجام داد و مهمترین اقدامات در این زمان اتخاذ تصمیم های صحیح است.

فعالیت های درون سازمانی در بحران

اقدامات درون سازمانی مدیریت بحران شامل موارد زیر است:

- شناخت دقیق فرایند کار از آغاز تا پایان.
- شناخت نقاط بحرانا یا مقاطعی که احتیاج به بازرسی و کنترل دارد.
- توسعه و تکمیل راهکارهای اجرایی تدوین شده برای مدیریت و کنترل بحران.
- رایبه راهکارها به مجریان، مسئولان و تمامی کسانی که با فرآیند منشاء بحران آشنایی دارند.
- مانور یا تمرین عملی چگونگی مدیریت بحران.
- استفاده از قوه تصور و تخیل افراد برای تکمیل هر چه بیشتر برنامه (فیلم هایی چون زلزله در نیویورک، آتش سوزی های بزرگ، آتشفشان، سیل و...) که با هزینه های هنگفت در سطح جهان ساخته شده است می تواند برای جرقه های ذهنی تدوین برنامه مدیریت بحران مفید باشد.
- تهیه و نگهداری نسخه های کپی از اسناد و مدارک مهم در خارج از محیط.
- برقراری ارتباط درست و لازم با خارج از محیط به وسیله انتشار اخبار صحیح و متناسب (سبیلان اردستانی، ۱۳۹۸: ۳۹۰).

اعلام وجود بحران، یک خبر نامطلوب است، اما تصمیم گیران یک شرکت نباید این حوادث را با مدیریت نامطلوب برابر بدانند. یک بحران می تواند بهترین شرکتها با ورزیده ترین مدیریت را نیز مورد حمله قرار دهد. این مشکلات ممکن است از عوامل طبیعی - فنی یا انسانی نشأت بگیرند که به سیستم مدیریت یک سازمان بستگی ندارد. بزرگترین اشتباه این است که تصور شود سازمان یا مؤسسه از بحران مصون می ماند.

انواع استراتژی‌های رسانه‌ای در بحران

استراتژی عدم برجسته سازی بحران

در این استراتژی به بحران به عنوان یک رویداد عادی نگریسته خواهد شد.

استراتژی قانونی

در این استراتژی، تاکید بر نظر متخصصان و صاحب نظران پیرامون بحران جهت جلوگیری از تاثیر شایعات بر مردم است.

استراتژی پاسخگویی و جلوگیری از گسترش بحران

در این نوع استراتژی، بر ارائه گزارش های خبری حاوی نظرات مسئولان مطلع تاکید می شود.

استراتژی روانشناسانه

در این استراتژی، اطلاع رسانی در خصوص زوایای مختلف انسانی و اهمیت انسانی بحران مورد تاکید و توجه است.

استراتژی تسریع در اطلاع رسانی

در این استراتژی، سرعت در اطلاع رسانی با استفاده از تمام ابزارها مورد توجه قرار خواهد گرفت.

استراتژی روشنگری اجتماعی

پیامها و مطالبی که اعتماد مردم را جلب کند در این استراتژی مورد تاکید و توجه است.

استراتژی ارائه معنا و تصویری مطلوب

در این استراتژی، ارائه تصویری معنا بخش از جوانب مختلف بحران، ارائه اطلاعات چند رسانه ای به شیوه ای که نیازهای رسانه ای و اطلاعاتی مخاطب را برآورده کند مد نظر است (بابایی، ۱۳۹۵: ۳۹).

بحران سازمانی

امروزه بحران به صورت بخش جدایی ناپذیر و طبیعی حیات سازمانها درآمده است. بحرانها دیگر ویژگی غیرعادی، کمیاب و اتفاقی برای جامعه جهانی تلقی نمی شوند. همه سازمانها هر روز و هر لحظه تحت تأثیر بحرانهای کوچک و بزرگ قرار دارند. بروز بحران در سازمانهای مختلف باید با بینش مثبت به عنوان یک سرمایه تلقی شود و این به خاطر آن است که در بحران، مجموعه امکانات سازمان، ساختارها، نیروی انسانی، توانمندی قانونی و... به خوبی با یکدیگر ترکیب شده و همدلی مناسبی در سازمان ایجاد و از امکانات بلااستفاده سازمان به نحو مطلوبی استفاده می شود (سعیدی، ۱۳۹۳: ۶۰).

هر چند بروز بحران یک نوع سرمایه است ولی بعضی از بحرانها موجب اختلال در روند کار سازمانی شده و تحقق اهداف سازمان و مزیت رقابتی از بین می رود. بحران در سازمانها ناگهانی به وجود نمی آید بلکه طی مدت زمانی طولانی زمینه های آن در فرآیندها، ساختارها و منابع انسانی، شکل گرفته و سپس به بروز بحران منجر می شود.

برای پیشگیری از بحرانهای منفی و مدیریت صحیح بر آن، باید تمهیدات لازم قبل از شکل گیری خمیرمایه بحران، اندیشیده شود. یکی از رویکردهایی که به شکل جدی و عملیاتی به مدیریت بحران و پیشگیری از بروز بحران کمک می کند نظام مدیریت کیفیت فراگیر است که نظامی مشکل یاب و بحران یاب است.

عوامل درون سازمانی مؤثر در بحران را در ۶ گروه می توان جمع بندی کرد:

۱. نحوه عملکرد مدیران سازمان
 ۲. عدم کفایت تجربه و جمع آوری اطلاعات
 ۳. ارزشها، عقیده و نگرش مدیریت
 ۴. پیشینه تاریخی و تجارب سازمان
 ۵. مرحله عمر و زندگی سازمان
 ۶. ویژگیهای دیگر سازمان نظیر درجه تمرکز و... (نصیری، ۱۳۹۲: ۹۲).
- بحرانهای سازمانی معمولاً خبر نمی کنند و یکی از ویژگیهای عمده آنها همین غیرمترقبه بودن آنهاست که تصمیم گیرندگان را با هیجان و اضطراب مواجه می کند.

نتیجه گیری

با توجه به این بحث ها در واقع اگر سازمانی بخواهد که در کار خود موفق باشد بشدت نیاز به یک واحد مستقل به نام روابط عمومی دارد. زیرا که این واحد قلب تپنده سازمان است و به عنوان یک سیستم اطلاعاتی و گزینشی برای سازمان عمل می کند. در روابط عمومی ما شاهد فعالیت های درون سازمانی و برون سازمانی هستیم که روابط عمومی با توجه به در نظر گرفتن این فعالیت ها هم سازمان و هم مخاطبان را در نظر دارد و مشخص است که برای هر یک برنامه ریزی کرده است، که این امر می تواند یکی از عوامل پیشرفت سازمان باشد. اگر درست بنگریم روابط عمومی پل ارتباطی بین سازمان و مردم است که هم نیاز های سازمان و هم نیاز های مردم را برای دو طرف ارتباط شرح می دهد. در واقع روابط عمومی برای سازمان به منزله مغز متفکر است که تمام ایده ها، خلاقیت ها، هنر و دانشی که سازمان نیاز دارد تا بتواند به درستی با مخاطب ارتباط برقرار کند از آن نشات می گیرد. یک سازمان برای اینکه بتواند رسالت خود را به طور جامع و کامل به پایان برساند نیاز به یک روابط عمومی آگاه در همه زمینه ها اعم از اجتماعی، سیاسی، اقتصادی، فرهنگی و... دارد.

یکی از معضلات بشر عصر حاضر، رویدادهای غیرمترقبه است. این رویدادها چه انسانها در ایجاد آن نقش داشته باشند و چه طبیعت آنها را ایجاد کند، خسارات و ضایعات گسترده ای را همراه می آورند.

همچنین بروز هر رویدادی از این قبیل، علاوه بر ایجاد خسارات و ضایعات جانی و مالی، ناپایداری ساختارهای اجتماعی، اقتصادی و سیاسی را نیز سبب می شود.

به عبارت دیگر، هر رویدادی که به این ترتیب به وقوع بپیوندد و بحران زا باشد تلاش امدادی وسیعی را طلب می کند تا از میزان خسارات و ضایعات آن تا حد ممکن کاسته شود. به همین ترتیب، فعالیت دستگاه هماهنگ کننده عملیات امدادی در صورتی از بالاترین بازده برخوردار خواهد شد که به یک روابط عمومی مبتنی بر پایه های علمی متکی باشد.

نقشی که چنین روابط عمومی به عنوان بازوی مشاوره اصلی و امین مدیریت کل عملیات ایفا می کند، نه تنها باعث تسهیل وظایف اجرایی مدیریت خواهد شد، بلکه این امکان را هم به وجود خواهد آورد تا حتی از پیامدهای ناگوار سیاسی، اجتماعی، حقوقی و اقتصادی بالقوه بعدی نیز جلوگیری شود.

وجود چنین روابط عمومی در کنار دستگاه هماهنگ کننده عملیات امدادی، به توسعه پایدار کمک می کند. چرا که کار روابط عمومی در این رابطه قبل از وقوع هر رویداد شروع و تا مدت ها بعد از خاتمه عملیات امدادرسانی ادامه خواهد داشت.

منابع

- بابایی، محسن. (۱۳۹۵). مدیریت رسانه در بحران، تهران: سمت.
- تابش، علیرضا. (۱۳۸۳). روابط عمومی و توسعه فرهنگی. ناشر: وزارت فرهنگ و ارشاد اسلامی، دفتر روابط عمومی.
- حبیبی، سیدابوالفضل. (۱۳۹۶). مفاهیم و کاربرد مدیریت بحران، تهران: دانشگاه امیرکبیر.
- حسن زاده، حمید. (۱۳۹۸). روابط عمومی سرمایه اجتماعی سازمان، تهران: نشر صناعی.
- حقیقی، علیرضا. (۱۳۹۴). مدیریت بحران و راهکارهای آن، نشریه داخلی شرکت توانیر، پیک برق، ص ۲۱.
- ساعی، منصور. (۱۳۸۹). نقش راهبردی و استراتژیک روابط عمومی، فصلنامه مطالعات رسانه، تهران: علوم تحقیقات.
- سیلان اردستانی، حسن. (۱۳۹۸). وظایف روابط عمومی، تهران: سمت.
- سعیدی، رحمان. (۱۳۹۳). تکنیک های روابط عمومی، تهران: سازمان مطالعه و تدوین کتب علوم انسانی دانشگاه ها، چاپ پنجم.
- سید محسنی، سید شهاب. (۱۳۹۹). ارتباطات رسانه‌ای در روابط عمومی، تهران: انتشارات کارگزار روابط عمومی، چاپ اول.
- مارتنز کوهن، پائولا. (۱۳۸۶). درسنامه روابط عمومی، مترجمان سید محمد خاموشی و میر سعید قاضی، تهران: انتشارات دفتر مطالعه و توسعه رسانه ها، چاپ اول.
- محسنیان راد، مهدی و اسماعیل قدیمی. (۱۳۸۸). آسیب شناسی روابط عمومی در ایران، فصل نامه علوم اجتماعی. دوره ۱۶، شماره ۴۷، اسفند ۱۳۸۸: ۷۶-۱۲۳
- مرتضوی، محمودرضا. (۱۳۹۰). روابط عمومی و مدیریت خبر در بحران، سایت کارگزار روابط عمومی.
- معادی، سعید. (۱۳۹۳). مدیریت بحران (روابط عمومی پیش از فاجعه)، تهران: منشور جاوید.
- نصیری قیداری، حسن. (۱۳۹۲). مدیریت روابط عمومی، تهران: انتشارات رسا، چاپ اول.
- یعقوبیان، عبدالرضا. (۱۳۹۹). روابط عمومی کلید ارتباط موثر، تهران: نشر چشمه.

یقین‌لو، مه‌رانیگیز و خلیلی عراقی، مریم. (۱۳۹۱). گزارش بحران و مدیریت بحران، ماهنامه علمی آموزشی تدبیر، شماره ۱۳۸، ص ۴۵-۴۸.

Cutlip, S. M, (1962). Effective public relations. Pearson Education India.

Bernays, E. L. (2015). Biography of an Idea: The Founding Principles of Public Relations. Open Road.

Harlow, R. F. (1977). Public relations definitions through the years. Public Relations Review.

Role of Public Relations in Crisis Management

Mahdi Hashemloo (Author)

mahdi.hashemloo@ut.ac.ir

Maryam Hemmati

maryamhemmatih@gmail.com

Abstract

The purpose of this article is to investigate and analyze public relations and its role in crisis management. This research was carried out in a descriptive-explanatory method and also a review-library method was used to analyze the role of public relations in crisis management. The research findings show that if an organization wants to be successful in its work, it needs an independent unit called public relations. Also, one of the human problems of this era is unexpected events. These events, whether humans play a role in creating them or whether nature creates them, bring extensive damages and losses. Therefore, the occurrence of any such event, in addition to causing human and financial losses and losses, also causes the instability of social, economic and political structures. The role played by such public relations as the main advisory arm and the trustee of the overall management of the operation will not only facilitate the executive tasks of the management, but will also make it possible to avoid potential adverse political, social, legal and economic consequences. Prevent the next one.

Keywords: public relations, crisis management, organizations and strategy

روابط عمومی در متاورس: آنچه باید بدانیم

یحیی احمدی

کارشناس روابط عمومی، دانشگاه علوم پزشکی همدان (نویسنده مسؤول)
yahiya.ahmadi@gmail.com

مسعود کریم خانی

کارشناس روابط بین الملل، دانشگاه علوم پزشکی همدان
masoud.karimkhani.1371@gmail.com

چکیده

فناوری همواره به سرعت در حال رشد و تغییر بوده است. امروزه شاهد نوآوری‌هایی هستیم که قبلاً غیرقابل تصور بودند. پیشرفت‌های فناوری، فرصت‌ها و چالش‌های برابری را برای سازمان‌ها و کسب‌وکارها ایجاد کرده است. همان‌گونه که شبکه‌های اجتماعی فرصت‌های برابری را برای ارتباط با مخاطبان هدف ایجاد کرد به‌نحوی که در سال ۲۰۲۰ میلادی بیش از نیمی از بودجه تبلیغات سازمان‌ها و کسب‌وکارها، صرف تبلیغات آنلاین شد. بنابراین تکامل اینترنت اهمیت زیادی برای روابط عمومی‌ها دارد و ظهور وب ۳ و به دنبال آن، متاورس نیز به یک مقوله با اهمیت مبدل گشته است. اگر شبکه‌های اجتماعی ابزار ارتباطی مهمی بوده‌اند، پس متاورس می‌تواند نسل بعدی ارتباطات باشد. متاورس یک موضوع دشوار است که ساده انگاشته می‌شود، چون هنوز به‌صورت کامل و کاربردی وجود ندارد. اشتغال در دنیای مجازی یکی از اصطلاحاتی خواهد بود که در آینده نه‌چندان دور و با توسعه متاورس رواج خواهد یافت و فرصتی را برای ایجاد روابط عمومی متاورس فراهم خواهد کرد، لذا سازمان‌ها و کسب‌وکارها علاوه بر سرمایه‌گذاری برای توسعه متاورس و آینده‌نگری برای تولید محصولاتی که قابلیت عرضه در این دنیا را داشته باشند با چالشی بزرگ‌تری روبرو خواهند بود و آن چیزی نیست جز داشتن یک تیم حرفه‌ای از کارشناسان روابط عمومی متاورس برای ارتباط با مخاطبان و مشتریان و عرضه خدمات و محصولات در دنیایی که مردم در آن به دنبال خلاقیت و نوآوری هستند و شیوه‌های رایج تعامل و بازاریابی دیگر برای مردم جلب‌توجه نخواهد کرد.

کلمات کلیدی: روابط عمومی، متاورس، وب ۳، ارتباط، خلاقیت

تاریخ پذیرش: ۱۴۰۱/۳/۱۸

تاریخ دریافت: ۱۴۰۰/۱۰/۲۳

صفحات: ۵۹-۶۶

۵۹

جامعه‌شناسی ارتباطات / سال دوم / شماره هفتم / بهار ۱۴۰۱

مقدمه

نسل اولیه اینترنت یا همان «وب ۱» برای کارشناسان ارتباطات بسیار چالش برانگیز بود هرچند تعاملات با مخاطبان در این فضا، تفاوت چندانی با تعاملات غیردیجیتال نداشتند. پیام‌ها به همان صورت رایج ولی در فضای اینترنت به مخاطبان منتقل می‌شد (زانتو^۱ و دیگران، ۲۰۱۸).

شبکه‌های اجتماعی و امکان بازخورد و تولید محتوا توسط مخاطبان چیزی بود که عصری جدید در اینترنت را به نام «وب ۲» ایجاد کرد و رابطه یک‌طرفه سازمان‌ها و کسب‌وکارها با مخاطبان را تغییر داد. در این زمان بسیاری از سازمان‌ها و کسب‌وکارها به سرعت خود را با این شرایط جدید تطبیق دادند درحالی‌که برخی هم به ادامه روش‌های سنتی خود اصرار می‌ورزیدند (وبر و نیومن^۲، ۲۰۲۱).

پیدایش «وب ۳» تغییرات بزرگی را در نحوه ارتباط سازمان‌ها و کسب‌وکارها با مخاطبان و مشتریان به همراه دارد. در میان ویژگی‌های بسیاری که برای وب ۳ بیان می‌شود، «غیرمتمرکز» بودن، یکی از مهم‌ترین آن‌ها است. تا جاییکه به «متاورس» مربوط می‌شود، وب ۳، اینترنتی را توصیف می‌کند که بسیار همه‌جانبه و مشارکتی است. این بدان معناست که هم‌زمان با شکل‌گیری وب ۳، سازمان‌ها و کسب‌وکارها هم باید ارتباطات و تبلیغات خود را به فضایی ببرند که به هیچ‌وجه تحت کنترل آن‌ها نیست (گرمشو^۳، ۲۰۱۴).

مواردی که ذکر شد، نوید دهنده یک تغییر بسیار بزرگ در عرصه ارتباطات و روابط عمومی است. در شرایط فعلی، دو نظریه پیش پای سازمان‌ها و کسب‌وکارها است. نظریه اول: تا رسیدن به ایده‌ای به پیچیدگی متاورس، سال‌ها زمان لازم است و تا آن زمان کار خاصی نمی‌توان انجام داد؛ نظریه دوم: در حال حاضر و با تکنولوژی موجود هم، فرصت تجربه فضایی شبیه به متاورس برای ایجاد آمادگی تا شکل‌گیری متاورس کامل وجود دارد مانند نسل جدید بازی‌ها و ویدیویی (باکیوگلو^۴، ۲۰۰۹).

¹ Zannettou

² Weber & Neumann

³ Grimshaw

⁴ Bakioglu

متاورس^۱

ارائه تعریفی قابل فهم از متاورس یکی از نکات مهم در پرداختن به جایگاه روابط عمومی در این فراجهان است. چراکه اغلب تعریف‌های متاورس مملو از اصطلاحات فنی، گیج‌کننده یا آن‌قدر انتزاعی است که تشخیص واقعیت از خیال را مشکل می‌کند.

در تعریف خلاصه متاورس آمده است: "متاورس به‌طور کلی قلمرو «واقعیت افزوده»، «واقعیت مجازی» و اینترنت را در برمی‌گیرد." اما این تعریف بسیار خلاصه و فراگیر به نظر می‌رسد. متاورس اساساً یک دنیای آنلاین مجازی است که در آن آواتارها (از افراد واقعی) می‌توانند کارهای روزمره و اداری خود را انجام دهند، بازی کنند و حتی با یکدیگر معاشرت داشته باشند. این همگرایی دنیای واقعی (فیزیکی) و دنیای دیجیتال (آنلاین) است. (کریم خانی، احمدی، و عبدالملکی، ۱۴۰۰: ۱۲۳)

برای درک بهتر متاورس، می‌توان آن را با ظهور شبکه‌های اجتماعی در سال ۲۰۰۰ میلادی مقایسه کرد. زمانی که شبکه‌های اجتماعی فقط به‌عنوان وسیله‌ای برای ارتباط شخصی محسوب می‌شدند، در سال ۲۰۰۶ میلادی کاربران این شبکه‌ها به بیش از صد میلیون نفر افزایش پیدا کردند و اکنون زندگی بدون آن نه برای مردم و نه برای سازمان‌ها و کسب‌وکارها قابل تصور نیست. (احمدی و کریم خانی، ۱۴۰۰)

در حال حاضر، یک متاورس وجود ندارد بلکه متاورس‌های متعدد یا جهان‌های آنلاین وجود دارند. به این معنی که علیرغم تمایل شرکت فیس‌بوک برای مالکیت این اصطلاح و باوجود تغییر نام شرکت فیس‌بوک به‌عنوان متا^۲، هیچ شرکت یا پلتفرمی مالک متاورس نیست. در یک تعریف ایده‌آل، متاورس واقعی «شبکه‌ای با مقیاس عظیم و قابل تعامل از جهان‌های مجازی سه‌بعدی به‌صورت بی‌وقفه» خواهد بود که در طول زمان و در سراسر پلتفرم‌ها و دستگاه‌های دیجیتال ادامه دارد اما به‌صورت ساده می‌توان گفت متاورس ترکیبی از چندین عنصر فناوری، از جمله واقعیت مجازی، واقعیت افزوده و ویدیو است که در آن کاربران در یک جهان دیجیتال زندگی می‌کنند (نیوتن^۳، ۲۰۲۱)

¹ Metaverse

² Meta

³ Newton

ویژگی‌های متاورس

همیشه فعال: وقتی کاربران از متاورس خارج می‌شوند، این دنیا مانند بازی‌های ویدیویی متوقف نمی‌شود یا به پایان نمی‌رسد بلکه به‌طور نامحدود ادامه دارد. در زمان واقعی وجود دارد: متاورس دارای یک جدول زمانی است که با زمان‌بندی دنیای واقعی هماهنگ است.

کاربران ویژگی‌های منحصربه‌فردی دارند: کاربران در متاورس می‌توانند هم‌زمان فعالیت‌های جداگانه‌ای انجام دهند یا با دیگران تعامل داشته باشند. جهانی خودکفا و کاملاً کارآمد: متاورس یک جهان کاملاً کارآمد است که به کاربران امکان ایجاد، مالکیت، فروش و سرمایه‌گذاری را می‌دهد. کاربران همچنین می‌توانند به خاطر زحماتی که در متاورس انجام می‌دهند شناخته شوند و به آن‌ها پاداش داده شود. ترکیبی از پلتفرم‌های مختلف: پلتفرم‌های مختلف می‌توانند باهم در متاورس کار کنند و اطلاعات از یک پلتفرم به دیگر بدون خطر منتقل شود. تولید محتوا توسط کاربر: متاورس چیزی بیش از فضاهای مجازی برای حضور کاربران هستند. کاربران می‌توانند محتوایی ایجاد کنند که سایر کاربران نیز از آن لذت ببرند.

روابط عمومی در متاورس

متاورس تصویری آینه‌ای از دنیای واقعی و محیط فرهنگی خاص برای هر فرد، گروه و جامعه خواهد بود. وظیفه اصلی کارشناسان روابط عمومی در متاورس، حفظ یک رابطه سالم با مخاطبان سازمان‌ها یا مشتریان کسب‌وکارها خواهد بود. بنابراین، استفاده استراتژیک از متاورس به‌عنوان یک رسانه برای ارتباط با ذینفعان بسیار حیاتی است. برای درگیر نگه‌داشتن مخاطبان هدف، کارشناسان روابط عمومی باید یک رویکرد ارتباطی یکپارچه را در متاورس اتخاذ کنند (ژانگ^۱ و دیگران، ۲۰۲۰).

عناصر روابط عمومی در متاورس

انتشار مطالب طولانی و تکرار رویکرد تبلیغاتی فعلی در متاورس، توجه مخاطبان را به خود جلب نخواهد کرد. باید به خاطر داشت که مخاطبان در دنیای متاورس به دنبال یک تجربه

¹ Zhang

جدید هستند، بنابراین رویکرد روابط عمومی در متاورس باید تا حد امکان تازه، خلاقانه و منحصر به فرد باشد (کوسینسکی^۱، ۲۰۱۳).

محصولات مجازی

محصولات مجازی می‌توانند یک فرصت عالی برای هدیه دادن به رسانه‌ها و «اینفلوئنسر^۲ها» باشند تا آن‌ها را علاقه‌مند نگه‌داشته و به سازمان یا کسب‌وکار مورد نظر وابسته کنند.

پیوندهای شراکتی مجازی

بررسی امکان هم‌افزایی با سازمان‌های دیگر که ارزش‌های مشابهی دارند، راهکاری مناسب برای گسترش فعالیت در دنیای متا است. برای حفظ مخاطبان در دنیای متا، می‌توان مجموعه شراکتی یکپارچه از چندین سازمان یا کسب‌وکار ایجاد کرد که این اقدام علاوه بر گسترش امکان دسترسی به مخاطبان، در حل مشکلات سازمان‌ها در دنیای واقعی نیز می‌تواند مؤثر باشد.

داستان‌سرایی

داستان‌سرایی یکی از قوی‌ترین ابزارهای حرفه‌ای روابط عمومی است. متاورس به‌عنوان محصول وب^۳، بیشتر مردمی و کمتر تحت کنترل دولت‌ها خواهد بود؛ بنابراین اگر ایده‌های خلاقانه ارتباطی توسط روابط عمومی‌ها در این دنیا جاری شود به معنای واقعی کلمه می‌توان به آن نتیجه‌ای که در متاورس دست‌یافت که در دنیای واقعی بعید به نظر می‌رسید.

روابط مجازی کارکنان

با استقبال گسترده‌تر و استفاده از متاورس، جهان مطمئناً روزی شاهد واژه «اشتغال در دنیای مجازی» خواهد بود. با کار مجازی، کارمندان از طریق فرصت‌های تعامل مجازی با یکدیگر ارتباط برقرار می‌کنند و کارها را انجام می‌دهند که درک متافناوری، ارتباطات دیجیتال و منابع انسانی مجازی از ملزومات آن خواهد بود.

مدیریت اعتبار (حسن شهرت) مجازی

همان‌طور که پیش‌تر گفته شد متاورس محصولی مردمی از وب^۳ خواهد بود که کنترل دولت‌ها بر آن کمتر از دنیای واقعی است. هم کاربران و هم سازمان‌ها و کسب‌وکارها به این پلتفرم دسترسی آزاد خواهند داشت. بنابراین، حفظ اعتبار در این فضا یک چالش بزرگ خواهد بود و روابط عمومی‌ها با تشکیل تیم‌های مدیریت اعتبار مجازی باید برای مدیریت

¹ Kosinski

² Influencer

پرس و جوها، بازخوردها و ... در این فضای مجازی مهارت بیشتری را کسب کنند (کرشی و دیگران^۱، ۲۰۲۱).

معنای متاورس برای روابط عمومی

علیرغم فناوری به کاررفته و میلیاردها دلار سرمایه‌گذاری برای ساخت متاورس، سال‌ها طول خواهد کشید تا متاورس به پتانسیل کامل خود برسد. در حال حاضر ممکن است کار زیادی برای انجام دادن در حوزه روابط عمومی متاورس وجود نداشته باشد، زیرا متاورس هنوز در حال توسعه است، با این حال، کلید اصلی کسب جایگاه در این دنیا برای روابط عمومی‌ها، آموزش (یادگیری) و آمادگی برای ورود به آن است. چراکه بارها و بارها شاهد بوده‌ایم کسانی که پیش‌تاز ورود به پلتفرم‌های جدید بوده‌اند معمولاً ثمرات زیادی را کسب کرده‌اند (هوررگان^۲، ۲۰۲۱).

وقتی صحبت از تبلیغات در متاورس به میان می‌آید، باید منتظر یک دگرگونی شگرف در قدرت تبلیغات باشیم. در دنیایی که مردم فقط با فکر کردن به هر چیزی می‌توانند آن را مقابل خود مجسم کنند، نیاز به تبلیغات بسیار متفاوت اما مهم خواهد بود. این دنیا، دروازه‌های جدیدی را به روی روابط عمومی‌ها باز می‌کند، دنیایی که در آن آژانس‌های املاک می‌توانند بازدیدهای مجازی را از هر نقطه از جهان انجام دهند، فروشندگان لباس می‌توانند لباس پوشیدن مجازی را به مشتریان خود ارائه دهند و فرصت‌های بی‌شمار دیگری در این رابطه وجود دارد. روابط عمومی‌ها اکنون باید ایده‌های منحصربه‌فرد خود را برای متاورس توسعه دهند تا در زمان مناسب، از پیشگامان ورود به عرصه روابط عمومی متاورس بوده و از منافع سرشار آن بهره‌مند شوند.

نتیجه‌گیری

اگرچه دنیای متاورس ممکن است کاملاً غریبه به نظر برسد، اما واقعیت این است که کاربران اینترنت و شبکه‌های اجتماعی در طول همه‌گیری کرونا در واقع به نحوی در بخشی از این دنیا زندگی می‌کردند.

¹ Cresci

² Horgan

در جریان بحران کرونا بسیاری از مردم از رسانه‌های اجتماعی، تماس‌های تصویری، بازی‌های ویدیویی و ابزارهای دیگر برای ارتباط با دیگران استفاده می‌کردند و در نهایت جوامع جدیدی را برای خود شکل می‌دادند. بسیاری از سازمان‌ها و شرکت‌ها انواع مختلفی از فضاهای ملاقات مجازی در قالب چت‌های تصویری یا وبینارهای اینترنتی را برای سازمان‌دهی و آموزش کارمندان خود در طول همه‌گیری کرونا مورد استفاده قرار دادند؛ پس هر کسی به نحوی بخشی از این «فراجهان» را تجربه کرده است، زیرا ادغام انواع مختلفی از فناوری در یکی است. یکی از پایه‌های اصلی روابط عمومی، درک روان‌شناختی، جامعه‌شناسی و جغرافیایی مخاطبان و مشتریان است و این هدفی است که باید به آن دست یابند تا با شروع ورود سازمان‌ها و مردم به دنیای مجازی، متخصصان روابط عمومی اطلاعات بیشتری در مورد نحوه برقراری ارتباط در این فضا و محصولات و خدماتی که می‌توانند در این بستر به مردم ارائه کنند، داشته باشند.

علیرغم سرمایه‌گذاری میلیون دلاری و مشارکت سازمان‌های متعدد برای ایجاد یک متاورس کامل، مطمئناً چند سال طول می‌کشد تا این دو جهان (واقعی و مجازی) در یک فضای مجازی مشترک با هم ملاقات کنند. با این حال، عقب‌نشینی و انتظار برای آن روز، رویکرد مناسبی برای یک روابط عمومی حرفه‌ای نیست چراکه دو عامل پیش‌بینی و فعال بودن، همواره از ویژگی‌های صنعت روابط عمومی بوده است. بنابراین، زمان آن فرارسیده است که متخصصان روابط عمومی دیجیتال وقت خود را برای یادگیری در مورد متاورس، پیش‌بینی رویدادها و تهدیدها، و تلاش در جهت ایجاد یک روابط عمومی برای یک دنیای مجازی کاملاً جدید صرف کنند.

روابط عمومی‌ها اکنون باید ایده‌های منحصربه‌فرد خود را برای متاورس توسعه دهند تا در زمان مناسب، از پیشگامان ورود به عرصه روابط عمومی متاورس بوده و از منافع سرشار آن بهره‌مند شوند.

منابع

کریم خانی، مسعود؛ یحیی احمدی و سعید عبدالملکی. (۱۴۰۰). رمزگشایی از دنیای رمز ارزها. تهران، موسسه آموزشی تالیفی ارشدان.

- احمدی، یحیی و مسعود کریم خانی. (۱۴۰۰). سواد انتخاباتی و تاثیرات آن بر انتخاب های مردم. سومین کنفرانس بین المللی و چهارمین کنفرانس ملی حقوق و علوم سیاسی. تهران. قابل دسترس در: <https://civilica.com/doc/1374501>
- Bakioglu. B. S., (2009). "Spectacular interventions of Second Life: Goon culture, grieving, and disruption in virtual spaces," *Journal for Virtual Worlds Research*, vol. 1, no. 3.
- Cresci. S., M. Petrocchi, A. Spognardi, and S. Tognazzi, (2021). "Adversarial machine learning for protecting against online manipulation," *IEEE Internet Computing*.
- Grimshaw, Mark (2014). *The Oxford Handbook of Virtuality*. New York: Oxford University Press. p. 702. ISBN 978-0-19-982616-2.
- Horgan. J., (2021). "Should big tech's plan for a metaverse scare us?" *Scientific American*.
- Kosinski. M., D. Stillwell, and T. Graepel, (2013). "Private traits and attributes are predictable from digital records of human behavior," *Proceedings of the National Academy of Sciences*, vol. 110, no. 15, pp. 5802–5805.
- Newton, Casey (2021). "Mark Zuckerberg is betting Facebook's future on the metaverse". *The Verge*. Retrieved 2021-10-25.
- Weber. D. and F. Neumann, (2021). "Amplifying influence through coordinated behaviour in social networks," *Social Network Analysis and Mining*, vol. 11, no. 1, pp. 1–4.
- Zannettou. S., T. Caulfield, J. Blackburn, E. De Cristofaro, M. Sirivianos, G. Stringhini, and G. Suarez-Tangil, (2018). "On the origins of memes by means of fringe Web communities," in *The 2018 Internet Measurement Conference (IMC'18)*, pp. 188–202.
- Zhang. M., Z. Tang, X. Liu, and J. Van der Spiegel, (2020). "Electronic neural interfaces," *Nature Electronics*, vol. 3, no. 4, pp. 191–200.

نقش کمپین‌های روابط عمومی اجتماعی در ترویج آموزش پایدار در مدیریت شهری (با مطالعه کمپین روابط عمومی اجتماعی مسکو)

علیرضا شاهمیرزاد

کارشناسی ارشد رشته مدیریت شهری، دانشگاه نور طویی
alireza.shahmirzad@gmail.com

چکیده

این مقاله ویژگی‌های کمپین‌های روابط عمومی اجتماعی را با هدف افزایش آگاهی شهروندان در محیط شهری نشان می‌دهد. برای اولین بار کمپین‌های روابط عمومی مربوط به تزیین محیط شهری اختصاص داده شده به رویدادهای یاد بود، اقدامات حفاظت از محیط‌زیست و مسائل اجتماعی از موضع آموزش برای توسعه پایدار مورد بررسی قرار گرفته است. منطقه شهری دلالت بر تشویق محیط‌های تجدید شده، نوسازی شده، تغییر یافته، تجدید ساختار شده و تجدید ساختار شده ضروری برای اختلاط شهروندان دارد. این بدان معنی است که تجزیه و تحلیل منطقه شهری بر مطالعه موضوعات مربوط به تاریخ، هنر، مسائل فوری اجتماعی داخلی و مشکلات محیط طبیعی تمرکز می‌کند. آموزش برای توسعه پایدار یک فرصت عالی برای ارائه دانش به روش «نرم» به شهروندان، علاوه بر آموزش سنتی «سخت» در محیط شهری است. روش‌های مورد استفاده در طول کار بر روی این مقاله جامع و شامل مشاهده، تجزیه و تحلیل، ترکیب، توصیف و مصاحبه هستند. در نتیجه مطالعه مسائل ذکر شده، نتیجه زیر حاصل شده است. منطقه شهری یک بستر ایده‌آل برای جلب توجه شهروندان خود از طریق تزیین موضوعی شهر است که دانش آن‌ها را گسترش می‌دهد، آن‌ها را متقاعد کننده‌تر می‌کند و در نتیجه بهبود رفتار آن‌ها را پرورش می‌دهد. اطلاعاتی که به صورت جانبی درک می‌شوند، بهتر به خاطر سپرده می‌شوند و بیشتر در حافظه ذخیره می‌شوند. در نتیجه شهروندان نسبت به هر گونه اطلاعاتی که مقامات شهر به آن‌ها ارائه می‌دهند، حساس‌تر می‌شوند.

کلمات کلیدی: روابط عمومی، کمپین، مدیریت شهری، کمپین روابط عمومی، محیط شهری

تاریخ پذیرش: ۱۴۰۱/۱/۲۶

تاریخ دریافت: ۱۴۰۰/۹/۸

مقدمه

هیچ تعریف منحصر به فردی از روابط عمومی وجود ندارد و نگرش متخصصان مبهم است. برخی محققان روابط عمومی را یک عمل خیرخواهانه می‌دانند که برای کمک به مردم در آشنایی با این دنیای پیچیده ضروری است. یکی از موفق‌ترین تعاریف ارائه‌شده توسط دکتر رکس هارلو در سال ۱۹۷۶ خلاصه انواع مختلف تلاش‌های قبلی برای تعریف موضوع: «روابط عمومی یک عملکرد مدیریتی متمایز است که به ایجاد و حفظ خطوط متقابل ارتباط، درک، پذیرش و همکاری بین یک سازمان و عموم مردم آن کمک می‌کند؛ مدیریت مسائل و مشکلات را در بر می‌گیرد؛ به مدیریت کمک می‌کند که به افکار عمومی آگاه و پاسخگو باشد. مسئولیت مدیریت را برای خدمت به منافع عمومی تعریف و تاکید می‌کند؛ به مدیریت کمک می‌کند تا همگام با تغییرات پیش برود و به طور موثر از آن‌ها استفاده کند و به عنوان یک سیستم هشدار دهنده اولیه عمل می‌کند تا به پیش‌بینی روندها کمک کند و از پژوهش و ارتباطات اخلاقی سالم به عنوان ابزارهای اصلی آن استفاده می‌کند» (بلاک^۱، ۱۹۸۹).

پروفسور نوام چامسکی، زبان‌شناس برجسته، در خصوص رابطه بین مردم با کمپین‌های روابط عمومی، به طور خاص در انتقاد از روش روابط عمومی اذعان دارد که از آن "برای پیشبرد اهداف تعداد کمی (از ذی نفعان)، بدون توجه به نیازهای تعداد زیاد (مردم)" استفاده می‌شود (ولستن‌هولم^۲، ۲۰۱۳).

این بحث موجب بروز نگرانی و انجام تحقیقات جداگانه در حوزه مسائل اخلاقی آن شده است.

هدف تحقیق

هدف این تحقیق این است که نشان دهد چه نوع اطلاعاتی از محیط شهری موجب کنجکاوی شهروندان می‌شود و باعث می‌شود که آن‌ها دانش خود را در مورد موضوعات خاص غنی کنند.

¹ Black

² Wolstenholme

آموزش پایدار

آموزش پایدار یا آموزش برای توسعه پایدار ابتکار سازمان ملل متحد در کنفرانس محیط‌زیست انسانی در استکهلم در سال ۱۹۷۲ برای کمک به مردم برای مقابله با چالش‌های زمانی بود که امکان استفاده از آموزش نرم و سازگاری در منافع جامعه را ممکن می‌سازد (انتشارات سازمان ملل متحد،^۱ ۱۹۷۲).

رویکرد جدید به محیط، نیاز به تغییرات اساسی دارد که باید در دانش، مهارت، ارزش‌ها و نگرش‌ها برای زندگی در یک جامعه دموکراتیک از زمان حال انجام شود. آموزش برای توسعه پایدار به روش‌های مختلفی تعریف می‌شود. یکی از آن‌ها به شرح زیر است: "روش یادگیری میان رشته‌ای که جنبه‌های یکپارچه اجتماعی، اقتصادی و زیست‌محیطی برنامه‌درسی رسمی و غیر رسمی را پوشش می‌دهد"^۲ (یونسکو، ۲۰۲۰). این تعریف فرض می‌کند که آموزش و پرورش برای توسعه پایدار نیاز به اجرای مداوم مکانیزم‌های مختلف برای کسب دانش در جهان در حال تحول و به طور پیوسته دارد. مانند روش‌های اعمال شده توسط آموزش برای توسعه پایدار، نقاط قوت این رویکرد از چنین روش‌های آموزش و پرورش به عنوان تحریک، تشویق و الهام برای اصلاح رفتار مردم و اقدامات فوری استفاده می‌کنند. آموزش برای توسعه پایدار ثابت کرد که موثر است زیرا توانایی‌هایی مانند تفکر انتقادی، تصمیم‌گیری، خلاقیت و اقدامات مشارکتی را توسعه می‌دهد.

تحقیقات و نمونه‌های پیشین

تحقیقات گذشته، نمونه‌های ارائه شده از کمپین روابط عمومی اجتماعی که از سال ۲۰۰۷ در شهر مسکو اجرا شده است را موثر دانسته‌اند.

یکی از این نمونه‌های واقعی، قطارهای موضوعی متروی مسکو است. "کمپین روابط عمومی اجتماعی مسکو در سال ۲۰۰۷ با هنر آغاز و بعداً برای مراسم یادبود در تاریخ روسیه به قطارهای مترو، اسامی و چهره‌های جدیدی داده شد. همچنین کالسکه‌های داخلی به تاریخ و هنر روسیه اختصاص داشت. این عمل می‌تواند به عنوان مکمل آموزش سنتی در تاریخ و

¹ United Nations Publication

² UNESCO

سیاست (مینیار-بلوروچوا^۱ و دیگران، ۲۰۱۸) و همچنین شیوه‌های نوآورانه آموزش اجتماعی (نانسی و دیگران^۲، ۲۰۲۰) در نظر گرفته شود.

برخی دیگر از فعالیت‌های اجتماعی روابط عمومی به گیاهان و جانوران خاور دور اختصاص داشت. این قطار در سال ۲۰۱۵ برای افزایش آگاهی از این مسئله برای حفاظت از گونه‌های در معرض خطر و اهمیت تنوع زیستی راه‌اندازی شد. تمام فضای کالسکه‌ها، از جمله کف اتاق‌ها، با تصاویری از حیوانات و گیاهان کمیاب پوشیده شده بود. "قطارهای متروی مسکو ۲۰۲۰ - ۲۰۰۷ به نمایشگاه‌های مسافرتی تبدیل شدند که تصاویر هنرمندان بزرگ گذشته و حال در آن‌ها به نمایش گذاشته شده بود. این نمایشگاه به صورت دوره‌ای به روز می‌شود. یک قطار با نمایشگاه به روز شده که تصاویر کوستودایف، شیشکین، رپین و دیگر هنرمندان مشهور را نمایش می‌دهد، در حال حرکت است. بهترین رویکرد جانبی برای ترویج آموزش پایدار به آرامی، قطارهای مترو هستند. این مطالعه دو نوع متفاوت از آموزش محیط‌زیست شهری را نشان داده‌است.

برای توسعه پایدار در نظر گرفته شده، آموزش و ارائه «اطلاعات فرهنگی-تاریخی و اجتماعی-بهداشتی» به شهروندان عادی در این فضا می‌تواند به عنوان ایجاد یک محیط خلاق در نظر گرفته شود (مینیار لوروچوا^۳، ۲۰۱۰) که خواندن را تحریک می‌کند و استراتژی‌های مختلف یادگیری سبک‌شناختی را هماهنگ می‌کند (ویشنیاکوا^۴، ۲۰۲۰).

همانطور که عناصر بصری و کلامی درگیر هستند. این نوع آموزش پایدار باید به عنوان یک سرگرمی در نظر گرفته شود، چون مردم بدون تلاش خاصی احساس درگیر شدن را یاد می‌گیرند. چنین اشکالی از تعلیم و تربیت، تمایز میان بازی و تعلیم و تربیت را بی‌ربط می‌سازد.

در این خصوص یک نظرسنجی عمومی بین ۲۰۰ نفر از ساکنان مسکو انجام شد تا مشخص شود کدام موضوع قطار مترو سودمندتر بوده و دانش آن‌ها را گسترش داده است. سوالی پرسیده شد با این مضمون که: «از کدام موضوع بیشتر از همه قطارهای موضوعی خوشتر آمد؟» و چهار گزینه: «تاریخچه، هنر، موضوعات اجتماعی و محیط‌زیست» ارائه شد.

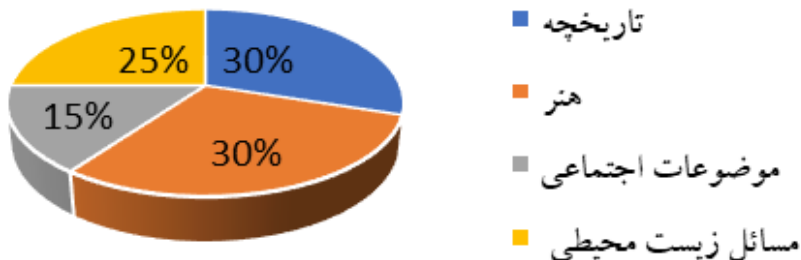
¹ Minyar-Beloroucheva

² Nancy

³ Minyar-Beloroucheva

⁴ Vishnyakova

نتایج در شکل (۱) نشان داده شده‌اند، یک نمودار دایره‌ای که درصد اولویت‌های بیان‌شده توسط شهروندان را نشان می‌دهد.



شکل (۱) نمودار اولویت‌های قطار موضوعی

وظایف کمپین‌های روابط عمومی

کمپین‌های مختلف روابط عمومی با اهداف مختلفی تنظیم شده‌اند، که یک هدف مشترک برای ترویج منافع یک طرف خاص دارند. هدف از کمپین‌های روابط عمومی اجتماعی، خدمت به کمپین‌های بازاریابی و روابط عمومی است (آنتریک^۱ و دیگران، ۲۰۱۹) که برای علت آموزش جمعیت شهری و افزایش سطح فرهنگ آن تعیین شده‌اند. اقدامات خیرخواهانه شرکت‌های تجاری، که اغلب از طریق مسئولیت اجتماعی شرکتی و نیز برنامه‌های دولتی آشکار می‌شوند، با هدف قرار دادن توده‌های مردم برای آگاه‌تر کردن آن‌ها در تاریخ، فرهنگ و اخیراً در زمینه امنیت پزشکی انجام می‌شوند. شرکت‌های روابط عمومی کمپین‌های خود را به طور مداوم هدف محور بودن خاص انجام می‌دهند. باید تاکید کرد که هیچ هدفی را نمی‌توان بدون برنامه استراتژیک مناسب و پیاده‌سازی تاکتیکی به دست آورد. نظریه پردازان کمپین‌های روابط عمومی یک طبقه‌بندی موفق از اهداف کلی این کمپین‌ها انجام دادند (رنسبورگ^۲، ۱۹۹۶؛ رنسبورگ و دیگران، ۲۰۰۹).

اولین هدف، که توسط محققان مشخص شده است، اطلاعات صرف عموم مردم، یا ایجاد آگاهی است. این امر ممکن است شامل اطلاعاتی در مورد یک رویداد یا علت، به عنوان تاریخ و محل برگزاری انتخابات محلی، یا یک روز تعطیل در شهر باشد. این امر موجب ایجاد آگاهی

¹ Antric

² Rensburg

از انتخابات آینده یا یک رویداد جدید برای سازمان دهی می‌شود. این ترغیب معمولاً با هدف تغییر نظرات و نگرش‌های عمومی صورت می‌گیرد، مانند کمپین‌های اجتماعی که مردم را از ضرورت کمک به افراد نیازمند متقاعد می‌کند. همین هدف را می‌توان در زمانی دنبال کرد که کمپین مسئولیت اجتماعی شرکت به عنوان اثر متقابل بین ارتباط‌دهنده (روابط عمومی شرکت) رسانه و عموم مردم است (ون دن هیکنانت و ولیگنتارت^۱، ۲۰۱۸). هدف دیگر می‌تواند وادار کردن مخاطب به رفتار به شیوه‌ای خاص باشد. به عنوان مثال، شرکت در انتخابات یا اقدام علیه یک تهدید همه‌گیر.

در نهایت، در دیدگاه محققان، هدف کمپین روابط عمومی می‌تواند در آموزش و پرورش آشکار شود. بنابراین، در زمان‌هایی که به آن نیاز است، اطلاعات پزشکی برای کمک به آموزش مخاطبان انبوه در مورد خطر بالقوه ویروس‌ها فراهم می‌شود، یا برخی درس‌های تاریخ به آرامی توسط بیلبوردها و بروشورهای اطلاعاتی توزیع در محیط شهری به نسل جوان‌تر آموزش داده می‌شوند. برخی نویسندگان این ایده را مطرح کرده‌اند که یک کمپین خوب روابط عمومی شامل چندین هدف در اطلاع‌رسانی، ایجاد آگاهی، متقاعد کردن، ترغیب مردم و آموزش مردم است (ولستن‌هولم^۲، ۲۰۱۳).

محیط شهری به عنوان زمینه آموزش پایدار و یک ابزار روابط عمومی اجتماعی

عبارت «محیط شهری»^۳ از تجزیه و تحلیل تصاویر و ترسیم‌هایی ناشی می‌شود که علوم اجتماعی و طبیعت را با هم ترکیب می‌کنند. به گفته محققان، حوزه اصلی کاربرد آن، جامعه به دلیل همبستگی با جمعیت و تعامل اجتماعی است. این شهر با هسته سازمان فضایی زندگی شامل روستاهای کوچک و کلان‌شهرهای بزرگ در ارتباط است (لوسو^۴، ۲۰۰۳). دانشمندان به طور سنتی، توسعه امکانات آموزش شهری مختلف را به عنوان یک عامل کمک‌کننده برای تمدن در نظر می‌گیرند (نازیر و دوانکر^۵، ۲۰۱۸).

¹ Van den Heijkant, & Vliegthart

² Wolstenholme

³ Urban Environment

⁴ Lussault

⁵ Nuzir & Dewancker

مطالعه محیط شهری شامل محیط‌های همواره در حال تغییر و اصلاح شده است (فو^۱ و دیگران، ۲۰۲۰) که می‌تواند به عنوان مجموعه‌ای از عوامل اجتماعی در نظر گرفته شده (کرونون^۲، ۱۹۹۶) و با تحقیقات علوم طبیعی اجرا شود.

تحقیق حاضر برای نشان دادن ظرفیت محیط شهری مورد استفاده برای اهداف آموزش پایدار و اقدامات روابط عمومی اجتماعی تنظیم شده است. حمل و نقل، اکولوژی باغ، معماری و برنامه‌ریزی شهری که به طور سنتی از نظر توسعه شهری مورد مطالعه قرار می‌گیرند، یک معنای جدید مطابق با اهداف آموزشی به دست می‌آورند.

بنابراین محیط شهری را می‌توان از زاویه روابط اجتماعی، فعالیت‌های انسانی و مسائل اجتماعی مختلف، از جمله افزایش آگاهی در کمپین اجتماعی روابط عمومی و آموزش پایدار در نظر گرفت.

کمپین روابط عمومی همواره به صورت موضوعی جهت‌گیری شده و مطابق با تاریخ‌های یادبود است. واکنش‌های مترو تبدیل به لکومتیوهای تاریخی در فضای شهری شدند. در یک بازه زمانی کوتاه از سفر، خواندن و یادگیری تمام اطلاعات غیر ممکن است، بنابراین به عنوان انگیزه‌ای برای افزایش کنجکاوی عمل می‌کند و مردم را به سمت کتاب‌ها برمی‌گرداند تا اطلاعات بیشتری در مورد رویدادها یا افرادی که تصاویرشان در کمپین روابط عمومی اجتماعی ارائه شده است، پیدا کنند. افرادی که بیشتر در معرض این اطلاعات جانبی قرار می‌گیرند، آن را بیشتر در ذهن خود نگه می‌دارند.

نتیجه‌گیری

ذهن انسان همیشه در حالت کنجکاوی بی‌پایان است. اعضای سازمان ملل، که ضرورت آموزش مادام‌العمر را برای مردم، که در کسب اطلاعات ارائه می‌شود، به رسمیت شناختند و آن را تایید کردند. کل محیط شهری تبدیل به وسیله‌ای برای توسعه پایدار می‌شود. در این رابطه، سن فرد ارتباط خود را از دست می‌دهد. مردم در تمام سنین به وضوح نقاشی‌های دیواری، نیمکت‌ها و ایستگاه‌های اتوبوس را خواهند دید. مغز انسان نامحدود است و توانایی‌های شناختی آن به سن و سال بستگی ندارد. ذهن انسان کنجکاو قادر به یادگیری هر دقیقه و یا حتی ثانیه است چون هرگز علاقه خود به دانش را از دست نمی‌دهد. این

¹ Fu

² Cronon

اطلاعات همچنین با هدف تغییر نگرش‌ها و شکل دادن به رفتار مخاطبان هدف انجام می‌شود. تغییر سریع موضوعات موضوعی، تقاضای جامعه مدرن را برآورده می‌سازد که همیشه در حالت جریان است. استفاده از واکن‌های مترو برای اهداف آموزشی، از جمله افزایش آگاهی عمومی درباره مسائل اجتماعی و بهداشتی و همچنین اطلاعات عمومی در مورد هنر و تاریخ، ثابت می‌کند که یک اقدام مهارتی برای آموزش شهروندان برای بهبود رفتارشان است. از نظر روابط عمومی، این اقدامات به عنوان کمپین روابط عمومی اجتماعی برای اهداف آموزشی در نظر گرفته می‌شود.

منابع

- Antric. T., D. McKie, M. Toledano., (2019). *Public Relations Review*, 45(5), 101827.
- Black. S., (1989). *An Introduction to Public Relation*, Modino Press, London.
- Cronon. W.E., (1996). *Uncommon Ground: Rethinking the Human Place in Nature*, W.W. Norton & company, New York.
- Ensborg. R.S., M. Cant., (2009). *Public Relations: African Perspectives*, (Heinemann, Sandton).
- Fu. J., G. Xiao, C. Wu., (2020). *Journal of Cleaner Production*, 273, 122551.
- Lussault. M., (2003). *Urbain*, in *Dictionnaire de la géographie et de l'espace des sociétés*, 949– 951 (Belin, Paris).
- Minyar-Beloroucheva. A., P. Sergienko, E. Vishnyakova, O. Vishnyakova., (2020). *International Journal of English Linguistics*, 10(1), 26–36.
- Minyar-Beloroucheva. A., P. Sergienko, O. Vishnyakova, E. Vishnyakova (2018). *Modern technologies in teaching professionally oriented foreign language to the students of politics*, in *ICERI 2018 Proceedings of the 11th Annual International Conference of Education, Research and Innovation*, 12–14 November 2018, Seville, Spain, 7967– 7975.
- Nancy. W., A. Parimala, L.M.M. Livingston., (2020). *Procedia Computer Science*, 172, 382– 388.
- Nuzir. F.A., B.J. Dewancker., (2014). *Procedia Environmental Sciences*, 20, 632–641.
- Rensburg. R.S., (1996). *Introduction to Communication: Communication Planning and Management*, (Juta, Cape Town, 1996)

- Rey-López. M., A.F. Vilas, R.P.D. Redondo., (2006). A Model for Personalized Learning Through IDTV, in Adaptive Hypermedia and Adaptive Web-Based Systems. AH 2006. Lecture Notes in Computer Science, vol. 4018, 457–461
- UNESCO., (2013). Educational for Sustainable Development. Accessed on: May 24, 2020.
- United Nations., (1972). Report of the UN Conference on the Human Environment, Sustainable Development Knowledge Platform, 5–16 June 1972, Stockholm, Sweden (United Nations Publication, Stockholm., (1972). Accessed on: September 20, 2020.
- van den Heijkant. L., P. Vliegthart (2018). Public Relations Review, 44(5), 645–655 (2018).
- Vishnyakova. O., A. Minyar-Beloroucheva, P. Sergienko, E. Vishnyakova., (2020). Harmonizing different cognitive styles through reading, in 5th International eConference on Studies in Humanities and Social Sciences: Conference Proceedings, 24–28 June 2020, Belgrade, Serbia, 17–30.
- Wolstenholme. S., (2013). (Ed.), Introduction to Public Relation, Pearson Education Limited, Harlow.

The Role of Social Public Relations Campaigns in Promoting Sustainable Education in Urban Management

Alireza Sahmirzad
alireza.shahmirzad@gmail.com

Abstract

The article reveals social PR campaign particularities aimed at raising awareness of the citizens in the urban environment. For the first time PR campaigns dealing with the urban environment decoration devoted to commemorative events, environmental protection measures, and social issues are investigated from the position of education for sustainable development. The urban area implies the encouragement of refashioned, renovated, changed, restructured and reconstructed environments necessary for edutainment of the citizens. It means that the analysis of the urban area focuses on the study of themes dealing with history, art, urgent domestic social issues and the problems of the natural environment. Education for Sustainable Development (ESD) is a perfect opportunity to give knowledge in the 'soft' way to the citizens, in addition to traditional 'hard' education within the urban environment. The methods used during the work on the article are comprehensive. They include observation, analysis, synthesis, description and interview. As a result of the study of the stated issues, the following conclusion was made. Urban area is an ideal platform to arouse the interest of its citizens by means of the thematic adornment of the city that expands their knowledge, makes them more persuasive and thus fosters the improvement of their behaviour. Information perceived laterally is better remembered and stored longer in memory. The citizens become more susceptible to any information offered to them by the officials of the city.

Keywords: Public Relations, Campaign, Urban Management, Urban Environment

